

AVANT[®]

VARAOSAKIRJA
PART LIST
DELLISTA
ERSATZTEILLISTE



AVANT 520
FROM SERIAL NUMBER
XXXXX1310

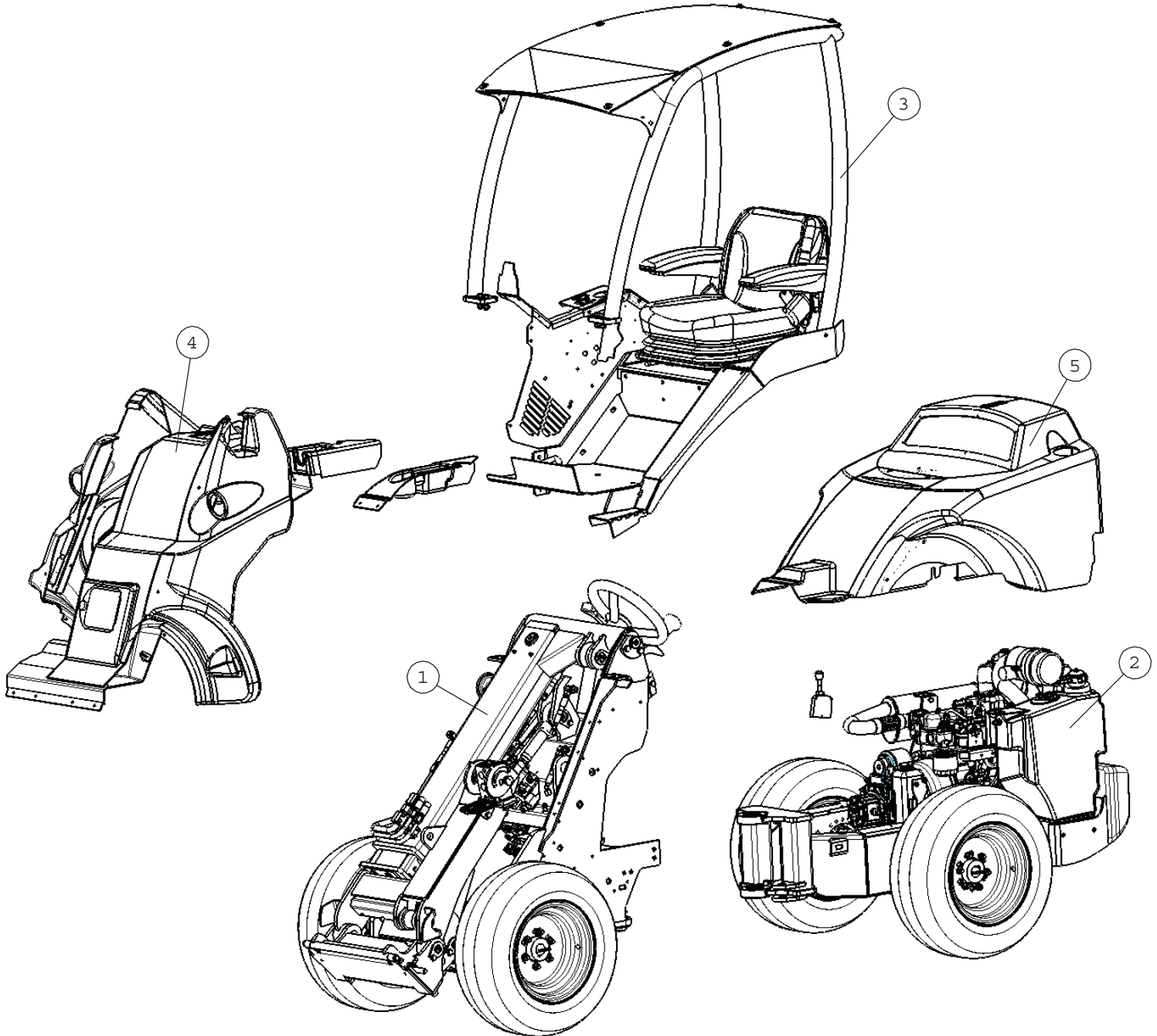
SISÄLLYSLUETTELO
TABLE OF CONTENTS
INNEHÅLSFÖRTECKNING
INHALT

OSA NRO PART NO BESTÄLL BEST.NR	NIMITYS	DESCRIPTION	BENAMNING	BEZEICHNUNG	SIVU NRO PAGE NO	
A21566	AVANT 520 KOKOONPANO	AVANT 520	AVANT 520	AVANT 520	4 - 5	x
A35734	SUOJA KP , ETURUNKO	COVER PLATES, FRONT	SKYDDSPÅTAR, FRAM	VERKLEIDUNGEN, VORNE	6 - 7	x
A35988	SUOJA KP / TAKARUNK	MOUNTINB BRACKETS, C	FÄSTEN, KIT, SKYDDSP	HALTERUNGEN, VERKLEI	8 - 8	x
A35914	MUOVISUOJAT / TAKARU	COVER PLATES, REAR	SKYDDSPÅTAR, BAKRAM	VERKLEIDUNGEN, HINTE	9 - 9	x
A1376	ETURUNKO KP	FRONT FRAME	FRAMRAM	VORDERWAGEN	10 - 11	x
A21557	TAKARUNKO KP	REAR FRAM, ASSEMBLY	BAKRAM, HOPSÄTTNING	HECKRAHMEN, ZUSAMME	12 - 13	x
A35987	MOOTTORI KP D722	ENGINE D722, ASSEMBLY	DIESELMOTOR	DIESELMOTOR	14 - 15	x
A21587	HYTTI, PERUS	SAFETY FRAME, COMPLE	SÄKERHETSBJÄGE, HOPSÄ	ÜBERROLLBÜGEL, KOMP	16 - 17	x
A21552	TELESKOOPPIUOMI KP	TELESCOPIC BOOM, COM	TELESKOPUTSKJUT, KOM	TELESKOP-HUBARM, KO	18 - 21	x
A34281	VENTTIILI KP HDS11/4	CONTROL VALVE COMPLE	STYRVENTIL KOMPLETT	STEUERGERAT KOMPLET	22 - 23	x
A49118	ROPS TURVAKAARI 600	ROPS FRAME	ROPS SÄKERHETSBJÄGE	ROPS ÜBERROLLBÜGEL	24 - 24	x
A414874	AJOMOOTTORI KP OMT 3	HYDRAULIC MOTOR FRON	HYDRAULMOTOR FRAM VÄ	HYDRAULIKMOTOR VORN	25 - 25	x
A414876	AJOMOOTTORI KP OMT 3	HYDRAULIC MOTOR FRON	HYDRAULMOTOR FRAM HÖ	HYDRAULIKMOTOR VORN	26 - 26	x
A414923	AJOMOOTTORI KP OMT 3	HYDRAULIC MOTOR REAR	HYDRAULMOTOR BAK, HO	HYDRAULIKMOTOR HINTE	27 - 27	x
A34531	AJONLETKUTUS	HYDRAULIC HOSES, DRI	HYDRAULSLANGAR, FRAM	HYDRAULIKSCHLÄUCHE	28 - 29	x
A49058	AJOPOLJIN KP	DRIVE PEDAL, COMPLET	KÖRPEDAL, KOMPLETT	FAHRPEDAL, KOMPLETT	30 - 31	x
A49161	LETKUTUS AJOPOLJIN	HYDRAULIC HOSES, DRI	HYDRAULSLANGAR, KÖRP	HYDRAULIKSCHLÄUCHE,	32 - 33	x
A48998	OHJAUSPYLVÄS KP	STEERING COLUMN	STYRPELARE	LENKSÄULE	34 - 35	x
A33930	LETKUTUS ORBITROL	HYDR. HOSES, STEERIN	HYDR. SLANGAR, STYRN	HYDR. SCHLÄUCHE, LEN	36 - 37	x
A413893	HYDR.ÖLJYN JÄÄHD. IS	HYDR. OIL COOLER, CO	HYDRAULOLJEKYLARE, K	HYDRAULIKÖLKÜHLER, K	38 - 39	x
A35461	KÄSIJARRU KP	PARKING BRAKE, COMPL	PARKERINGSBROMS, KOM	FESTSTELLBREMSE, KOM	40 - 41	x
A34234	IMUYHDE KP	HYDRAULIC MANIFOLD,	HYDRAULIKBLOCK, KOMP	HYDRAULIKVERTEILER,	42 - 42	x
A413932	POLTTOAINETÄNKKI 30L	FUEL TANK 30L, COMPL	BRÄNSLETÄNK 30L, KOM	KRAFTSTOFFBEHALTER	43 - 43	x
A49124	SÄHKÖ KP	WIRE HARNESS	KABELHÄRVA	KABELBAUM	44 - 45	x
A49126	MITTARIPANEELI	DASHBOARD 500/600 SE	INSTRUMENTBRÄDA 500/	ARMATURENBRETT 500/	46 - 47	x
A34366	SARJAPIKALIITIN KP	MULTI CONNECTOR, ON	FLERSNABBKOPPLING, P	MULTI-KUPPLUNG MAS	48 - 48	x
A34956	HYDR. PIKAKIINNITYSLEVY	ELECTRO-HYDRAULIC QU	REDSKAPSFÄSTE MED EL	GERATEANBAUPLATTE N	49 - 49	o
A35553	HYDRAULINEN VAKAAJA	BOOM SELF LEVELLING,	PARALLELLFÖRING, KOM	PARALLELFUHRUNG, KON	50 - 51	o
A34015	KELLUNTA VAKAAJALLA	BOOM FLOATING, WHEN	FLYTLÄGE, NÄR PARALL	SCHWIMMSTELLUNG, WEN	52 - 53	o
A47773	PUOMINKELLUNTA ILMAN V	BOOM FLOATING, MACHI	FLYTLÄGE, BOM, MASKI	SCHWIMMSTELLUNG, MA	54 - 55	o
412225	VAPAUTUSVENTTIILI	DRIVE RELEASE VALVE,	ELEKTR. FRIHJULKOPPL	ELEKTR. AUSGLEICHSP	56 - 56	o
A34753	LUISTONESTOVENTTIILI	ANTI SLIP VALVE, WIT	ANTI SLIP VENTIL, 0-	ANTI SCHLUPF VENTIL,	57 - 57	o
A35881	HYDR.TAKAULOSOTTO 2-T	REAR AUX. HYDR. OUTL	HYDR. UTTAG BAK, DUB	HECKHYDRAULIK DOPPEL	58 - 58	o
A35884	TAKAULOSOTTO ETEEN	EXTRA AUX. HYDR. OUT	EXTRA HYDR. UTTAG FR	VIERTER STEUERKREIS,	59 - 59	o
A35754	VENTTIILI KP HDS11/5	JOYSTICK 6 FUNCTIONS	JOYSTICK 6 FUNKTION	JOYSTICK 6-FACH, KIT	60 - 61	o
A34700	TYÖLAITTEEN OHJAUS	ATTACHMENT CONTROL	BRYTARESATS TILL ELF	SCHALTERKIT FÜR ANBA	62 - 62	o
A33916	TYÖVALOSARJA (HALOG)	WORK LIGHT KIT, 3 HA	ARBETSLJUSSATS, 3 HA	ARBEITSLICHTSATZ, 3	63 - 63	o
A34917	TYÖVALOSARJA (LED)	WORK LIGHT KIT, 3 PC	ARBETSLJUSSATS, 3 ST	ARBEITSLICHTSATZ, 3	64 - 64	o
A410647	LOHKOLÄMMITIN	ENGINE BLOCK HEATER	MOTORVÄRMARE, SATS	MOTORVORWARMER, SA	65 - 65	o

x = VAKIOVARUSTE, STANDARD EQUIPMENT

o = LISÄVARUSTE, EXTRA EQUIPMENT

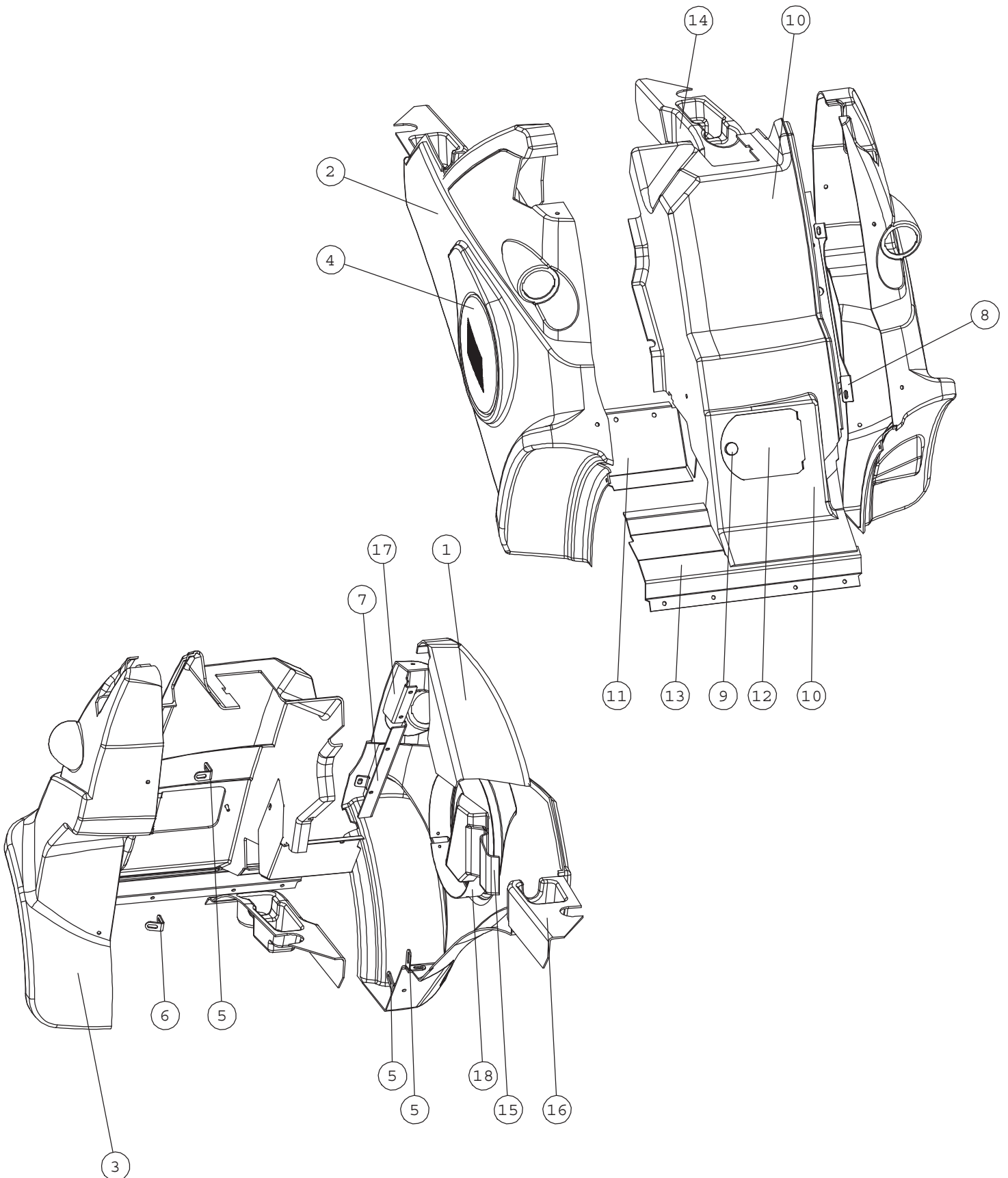
A21566 AVANT 520



A21566 AVANT 520

NRO REF POS TEIL	OSAN NRO PART NO BESTÄLL.NR BEST.NR	KPL QTY ST ST	NIMITYS	DESCRIPTION	BENÄMNING	BEZEICHNUNG
1	A1376	1	ETURUNKO KP	FRONT FRAME	FRAMRAM	VORDERWAGEN
2	A21557	1	TAKARUNKO KP	REAR FRAME	BAKRAM	HINTERRAHMEN
3	A21587	1	HYTTI , PERUS	SAFETY FRAME, COMPLE	SÄKERHETSBÄGE, HOPSÄ	ÜBERROLLBÜGEL, KOMPL
4	A35734	1	SUOJA KP	COVER PLATES, FRONT	SKYDDSPÄTAR, FRAM,	VERKLEIDUNGEN, VORNE
5	A35988	1	SUOJA KP	COVER PLATES, REAR	SKYDDSPÄTAR, BAK	VERKLEIDUNGEN, HECK
6	A34531	1	AJONLETKUTUS	HYDR. HOSES, DRIVE C	HYDRAULSLANGAR, FRAM	HYDR. SCHLÄUCHE, FAH
7	A49124	1	SÄHKÖ KP	ELECTRIC COMPONENTS	ELEKTR. KOMPONENTER	ELEKTR. TEILE
8	A47043	2	TAPPI KP F40-63	PIVOT PIN F40-63	AXELTAPP F40-63	GELENKBOLZEN F40-63
9	A47655	1	TAPPI KP F30-60	PIVOT PIN F30-60	AXELTAPP F30-60	GELENKBOLZEN F30-60
10	74752	2	KUUSIOKOLORUUVI	HEXAGONAL HEAD SCREW	SEKANTHÄLSKRUV M10x	INNEN-SECHSKANTSCHR.
11	73040	1	KUUSIORUUVI ZN	HEXAGONAL SCREW M10x	SEKANTSKRUV M10x20	SECHSKANTSCHRAUBE M1
12	74531	3	ALUSLEVYPARI M10	SPACER NORDLOCK M10	BRICKA NORDLOCK M10	UNTERLEGSCHIEBE NORD
13	65047	4	RENGAS+VAN.6 NURMIK	WHEEL 23x10.50-12 GR	HJUL 23x10.50-12 GRÄ	RAD 23x10.50-12 RASE
14	64930		RENGAS+VAN.6 NURMIK	WHEEL 6 BOLT 26x12.0	HJUL 6 BULT 26x12.00	RAD 6 BOLZEN 26x12.0
15	64931		RENGAS+VAN.6 TR.KUV	WHEEL 6 BOLT 26x12.0	HJUL 6 BULT 26x12.00	RAD 6 BOLZEN 26x12.0
16	65019		RENGAS+VAN.6 TR.KUV	WHEEL 27x8.50-15 TR	HJUL 27x8.50-15 TRAK	RAD 27x8.50-15 TR 6-

A35734 COVER PLATES, FRONT, AVANT 500-600 ROPS

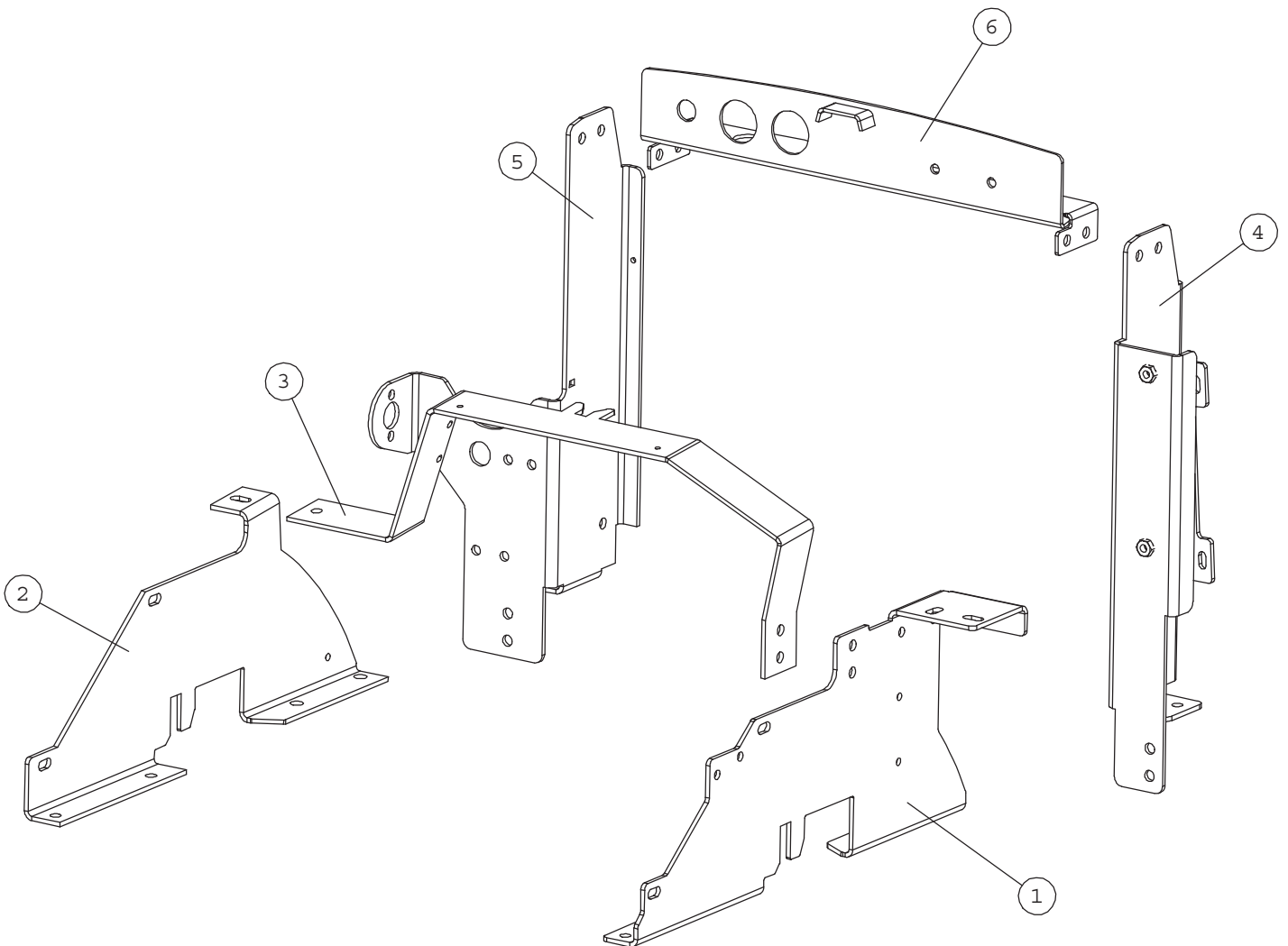


Huom! Jos kuormaaja on varustettu L-ohjaamolla (A21592), käytä A416315
 Note! If loader is equipped with L cabin (A21592), use A416315

A35734 COVER PLATES, FRONT, AVANT 500-600 ROPS

NRO REF POS TEIL	OSAN NRO PART NO BESTÄLL.NR BEST.NR	KPL QTY ST ST	NIMITYS	DESCRIPTION	BENÄMNING	BEZEICHNUNG
1	a47719	1	PANEELI,ABS 600 (MAL	PANEL, ABS	PANEL, ABS	PANEL, ABS
2	A415754	1	ETULOKASUOJA , OIKEA	COVER PLATE, FRONT R	SKYDDSPÅT, FRAM HÖG	VERKLEIDUNG, VORNE R
3	A415759	1	SUOJA , VASEN	COVER PLATE, FRONT L	SKYDDSPÅT, FRAM VÅN	VERKLEIDUNG, VORNE L
4	A412791	1	RITILÄ	NET	NÄT	NETZ
5	A47756	3	KULMAKIINNIKE 90AST.	ANGLE BRACKET 90°	VINKELFÄSTE 90°	WINKEL-AUFNAHME 90°
6	A47677	1	KULMAKIINNIKE 110AST	BRACKET 110 DEGR, 60	FÄSTE, 110GRADER, HU	WINKEL 110 GRAD, 600
7	A415764	1	PROFIILIKANNAKE	BRACKET, FRONT RIGHT	FÄSTE, SKYDDSPÅTAR,	AUFNAHME, VORNE RECH
8	A415765	1	PROFIILIKANNAKE	BRACKET, FRONT LEFT,	FÄSTE, FRAM VÅNSTER,	AUFNAHME, VORNE LINK
9	64941	1	SORMIRUUVI RIHLATTU	FINGER SCREW M6x20 R	FINGERSKRUV M6x20 R3	FINGERSCHRAUBE M6x20
10	A412776	1	SUOJA , KESKI	COVER PLATE, CENTER	SKYDDSPÅT, MITTEN	VERKLEIDUNG, MITTE
11	A47656	1	SUOJA	COVER	LOCKPLÅT	DECKEL
12	A48000	1	HUOLTOLUUKKU	CLEANING HATCH	RENSLUCKA	REINIGUNGSÖFFNUNG
13	A414960	1	KANSI	COVER, FRONT	LOCKPLÅT, FRAM	SCHLUSSBLECH, VORNE
14	a48247	1	MUKITELINE , VASEN	CUP HOLDER, LEFT	MUGGHÅLLARE, VÅNSTER	TASSENHALTER, LINKS
15	a48251	1	KYNÄTELINE	PEN HOLDER	PENNHÅLLARE	STIFTHALTERUNG
16	a48248	1	MUKITELINE , OIKEA	CUP HOLDER, RIGHT	MUGGHÅLLARE, HÖGER	TASSENHALTER, RECHTS
17	A414801	1	REUNALEVY	EDGE PLATE	KANTSKIVA	KANTENCHEIBE
18	A416174	1	KAULUS , LYHYT	RING, SHORT	RING, KORT	RING, KURZ

A35988 MOUNTING BRACKETS, COVER PLATES



NRO REF POS TEIL	OSAN NRO PART NO BESTÄLL.NR BEST.NR	KPL QTY ST ST	NIMITYS	DESCRIPTION	BENÄMNING	BEZEICHNUNG
1	A414852	1	POSKILEVY , VASEN	SIDE PLATE, LEFT	SIDOPLÅT, VÄNSTER	SEITENBLECH, LINKS
2	A414919	1	POSKILEVY , OIKEA	SIDE PLATE, RIGHT	SIDOPLÅT, HÖGER	SEITENBLECH, RECHTS
3	a48474	1	KAARI	BRACKET	FÄSTE	BÜGEL
4	A48493	1	KARMI , VASEN KP	FRAME, LEFT	KARM, VÄNSTER	RAHMEN, LINKS
5	A48494	1	KARMI , OIKEA KP	FRAME, RIGHT	KARM, HÖGER	RAHMEN, RECHTS
6	A416430	1	TAKARAUTA	REAR PLATE, UPPER	BAKLISTA	HECKLEISTE
7	A35914	1	SUOJA KP / TAKARUNKO	COVER PLATES, REAR	SKYDDSPÅTAR, BAKRAM	VERKLEIDUNGEN, HINTE

A35914 COVER PLATES, REAR, AVANT 420-520

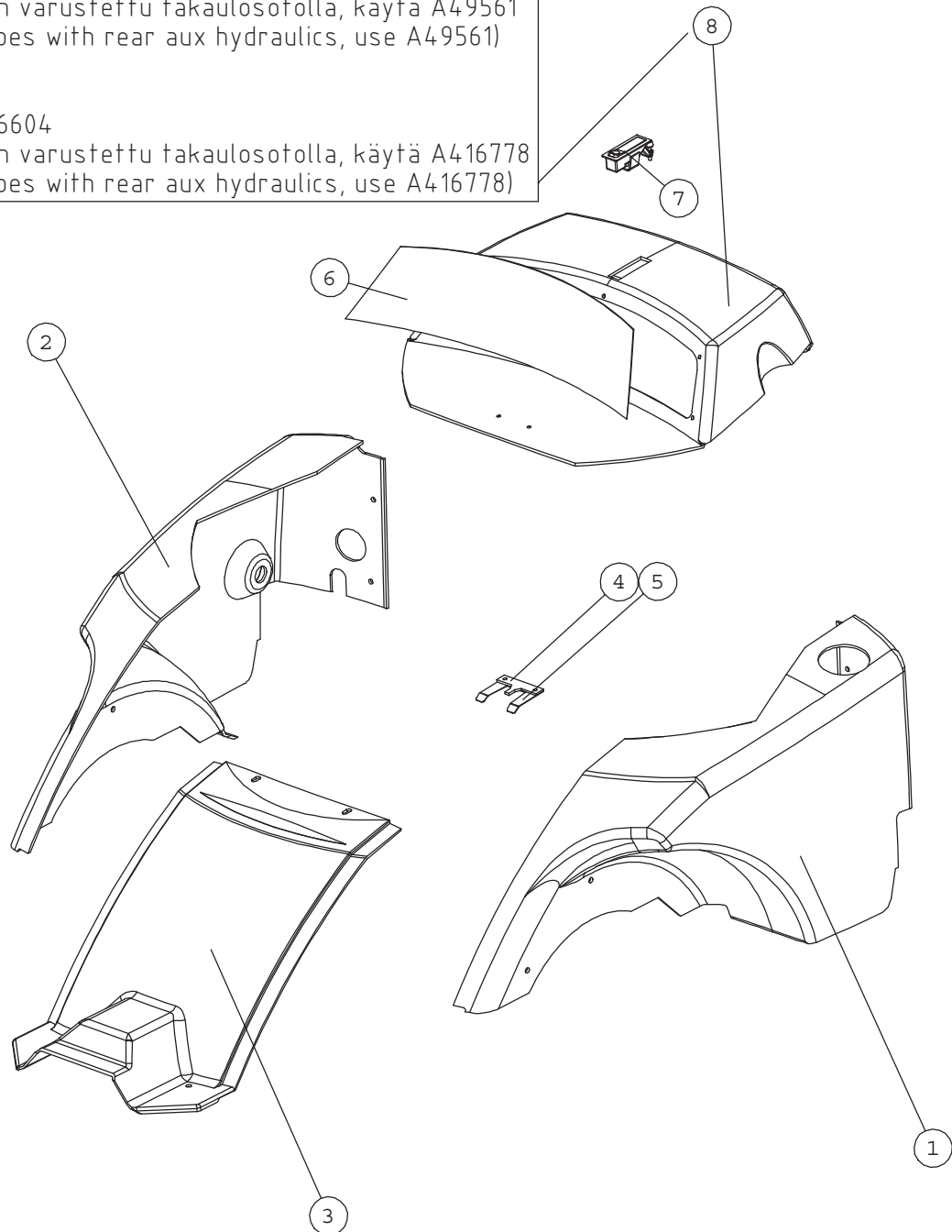
Ennen/before

<-xxxx1322 A48467

(Jos kuormaaja on varustettu takauelosotolla, käytä A49561
If loader is equipped with rear aux hydraulics, use A49561)

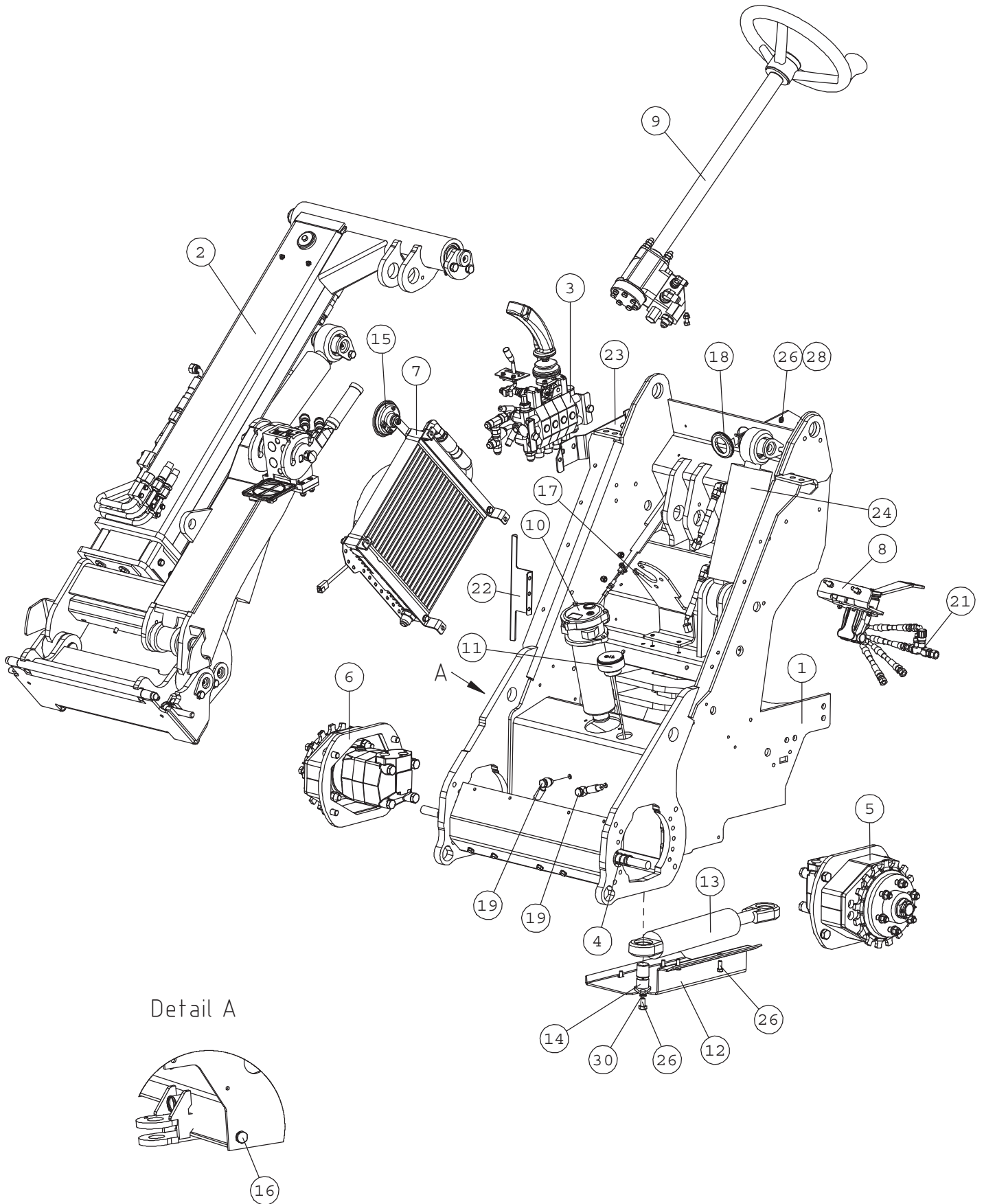
Alkaen/From

xxxx1323-> A416604

(Jos kuormaaja on varustettu takauelosotolla, käytä A416778
If loader is equipped with rear aux hydraulics, use A416778)

NRO REF POS TEIL	OSAN NRO PART NO BESTÄLL.NR BEST.NR	KPL QTY ST ST	NIMITYS	DESCRIPTION	BENÄMNING	BEZEICHNUNG
1	a48465	1	TAKASUOJA , VASEN	COVER PLATE, REAR, L	SKYDDSPÅT, BAK, VÅN	VERKLEIDUNG, HINTEN,
2	a48466	1	TAKASUOJA , OIKEA	COVER PLATE, REAR, R	SKYDDSPÅT, BAK, HÖG	VERKLEIDUNG, HINTEN,
3	a48464	1	TAKASUOJA , KESKI	COVER PLATE, REAR, C	SKYDDSPÅT, BAK, CEN	VERKLEIDUNG, HINTEN,
4	a48469	1	KYNSI	CLAMP	KLO	KLEMME
5	a48479	1	PAINIKE	BRACKET	FÅSTE	TASTE
6	A49129	1	VERKKO	NET	NÅT	NETZ
7	65085	1	PAINOSALPA SOUTHCO	LATCH	TRYCKLÅS	VERSCHLUSS
8	A416604	1	TAKASUOJA , YLÅ	COVER PLATE, ENGINE	MOTORHUVA	MOTORHAUBE
9	71681	8	ALUSLEVY M 6	WASHER M6 DIN 440	BRICKA M 6 DIN 440	UNTERLEGSSCHEIBE M 6
10	74768	4	ALUSLEVY MSS/NI M 6	WASHER MSS/NI M6	BRICKA MSS/NI M6	UNTERLEGSSCHEIBE MSS/
11	74767	4	UPPOK.RISTIURARUUVI	RAISED COUNTERSUNK H	KRYSSKRUV KULLERFÖRS	LINSENSENKSCHRAUBE M
12	72117	8	KUUSIORUUVI ZN	HEXAGONAL SCREW M6x1	SEXKANTSKRUV M6x16	SECHSKANTSCHRAUBE M6

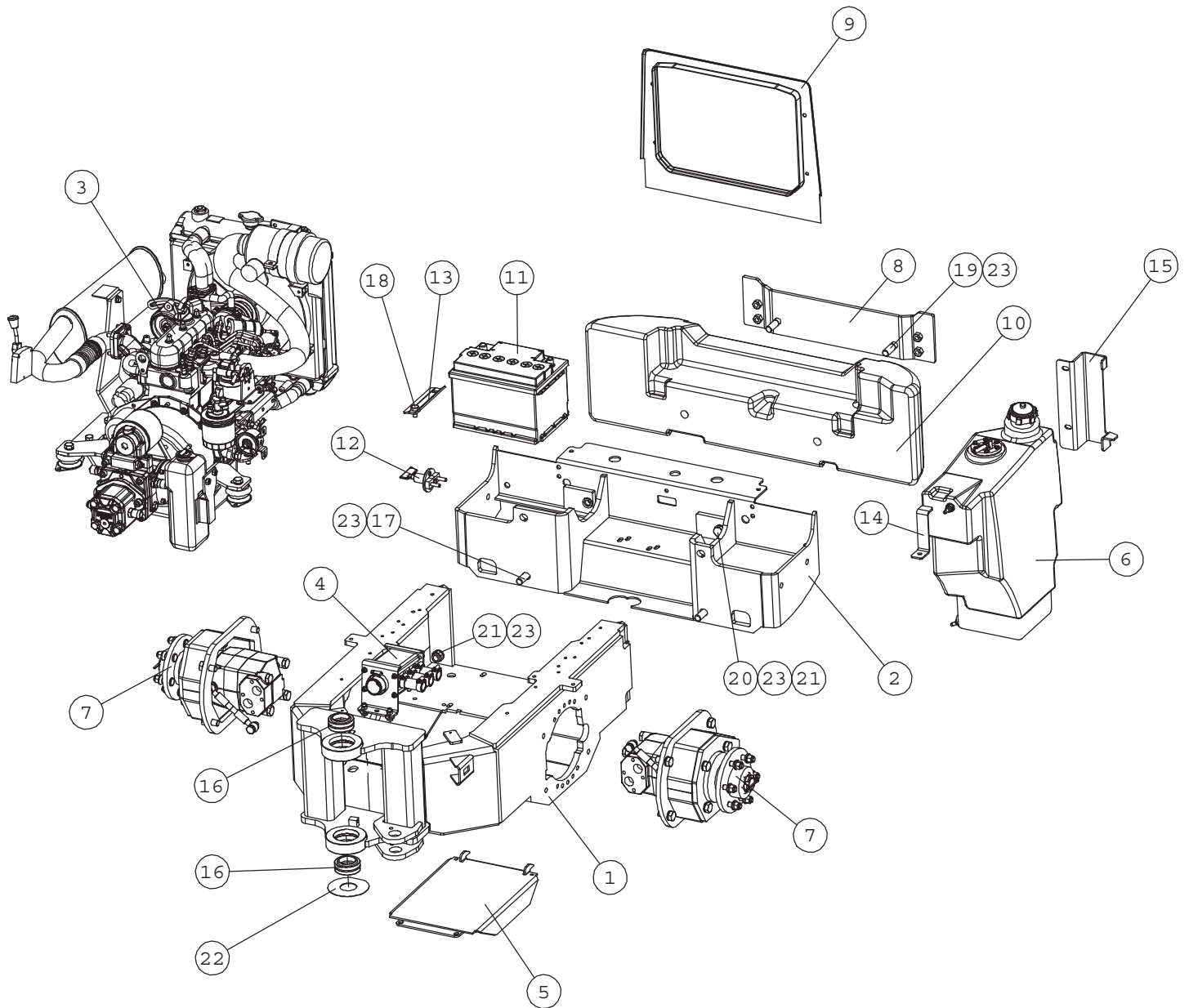
A1376 FRONT FRAME



A1376 FRONT FRAME

NRO REF POS TEIL	OSAN NRO PART NO BESTÄLL.NR BEST.NR	KPL QTY ST ST	NIMITYS	DESCRIPTION	BENÄMNING	BEZEICHNUNG
1	A21550	1	ETURUNKO KP	FRONT FRAME, 500/600	FRAMRAM, 500/600	VORDERWAGEN, 500/600
2	a21552	1	TELESKOOPPIPUOMI KP	TELESCOPIC BOOM, COM	TELESKOPUTSKJUT, KOM	TELESKOP-HUBARM, KOM
3	A34281	1	VENTTIILI KP HDS11/4	CONTROL VALVE COMPLE	STYRVENTIL KOMPLETT	STEUERGERÄT KOMPLETT
4	A35461	1	KÄSIJARRU KP	PARKING BRAKE, ASSEM	PARKERINGSBROMS, HOP	FESTSTELLBREMSE, ZUS
5	A414874	1	AJOMOOTTORI KP OMT 3	HYDRAULIC MOTOR FRON	HYDRAULMOTOR FRAM VA	HYDRAULIKMOTOR VORNE
6	A414876	1	AJOMOOTTORI KP OMT 3	HYDRAULIC MOTOR FRON	HYDRAULMOTOR FRAM HÖ	HYDRAULIKMOTOR VORNE
7	A413893	1	HYDR.ÖLJYN JÄÄHD. KP	HYDRAULIC OIL COOLER	HYDRAULÖLJEKYLARE, H	HYDRAULIKÖLKÜHLER, K
8	A49058	1	AJOPOLJIN KP	DRIVE PEDAL, COMPLET	KÖRPEDAL, KOMPLETT	FAHRPEDAL, KOMPLETT
9	A48998	1	OHJAUSPYLVÄS KP	STEERING COLUMN	STYRPELARE	LENKSAULE
10	65205	1	SUODATIN HYDR. PALUU	HYDR. OIL FILTER RET	HYDR. ÖLJEFILTER RET	HYDRAULIKÖLFILTER RÜ
	74093		SUODATINPANOS MF100	HYDR.OIL FILTER MP M	HYDR.ÖLJEFILTERPATRO	HYDR.ÖLFILTER MP MF1
11	A48010	1	MITTATIKKU-HUOHOTIN	DIPSTICK L=230 HYDR.	MÄTSTICKA L=230 HYDR	ÖLPEILSTAB L=230 HYD
12	A410452	1	POHJAPANSSARI	BOTTOM PLATE	BOTTENPLATTA	BODENPLATTE
13	A410813	1	HYDR.SYL F60/F30-172	HYDR. CYLINDER F60	HYDRAULCYLINDER F	HYDRAULIKZYLINDER
	65567		TIIVISTESARJA YAS603	SEAL KIT, CYLINDER	PACKNINGSSATS, CYLIN	DICHTSATZ, ZYLINDER
14	A47655	1	TAPPI KP F30-60	PIVOT PIN F30-60	AXELTAPP F30-60	GELENKBOLZEN F30-60
15	64157	1	ÄÄNIMERKKI 12 V DC	SIGNAL HORN COMPLETE	SIGNALHORN KOMPLETT	HUPE KOMPLETT
16	64352	1	KUUSIOTULPPA R 1/2"	HEXAGONAL DRAIN PLUG	SEKKANTPROPP MAGNETI	HYDR. TANKABLASSCHRA
17	A412915	1	ORBITROL-KANNAKE	BRACKET, ORBITROL	FÄSTE, ORBITROL	AUFNAHME, ORBITROL
18	A412961	1	LÄPIVIENTIKUMI	GROMMET	GUMMIGENOMFÖRING	GUMMIDURCHFÜHRUNG
19	A44054	2	VUOTOLINJA KP , ETU	DRAIN LINE, FRONT WH	LÄCKLEDNINGSSATS, FR	LECKLEITUNGSSATS, VO
20	A33930	1	LETKUTUS ORBITROL	HYDR. HOSES, STEERIN	HYDR. SLANGAR, STYRN	HYDR. SCHLÄUCHE, LEN
21	A49161	1	LETKUTUS AJOPOLJIN	HYDR. HOSES, DRIVE P	HYDR. SLANGAR, KÖRPE	HYDR. SCHLÄUCHE, FAH
22	A48839	1	KANNAKE	BRACKET	FÄSTE	AUFNAHME
23	A414927	1	KIINNITYSLEVY	MOUNTING PLATE, CONT	FÄSTE, STYRVENTIL	AUFNAHME, STEUERGERÄ
24	A35553	1	HYDRAULINEN VAKAAJA	BOOM SELF LEVELLING	PARALLELFÖRING, HOP	PARALLELFÜHRUNG, KIT
25	A413953	1	TARRA , VIVUSTO	DECAL, CONTROL LEVER	DEKAL, REGLAGE	AUFKLEBER, BEDIENHEB
26	74767	4	UPPOK.RISTIURARUUVI	RAISED COUNTERSUNK H	KRYSSKRUV KULLERFÖRS	LINSENENKSCHRAUBE M
26	72130	7	KUUSIORUUVI ZN	HEXAGONAL SCREW M8x2	SEKKANTSKRUV M8x20 D	SECHSKANTSCHRAUBE M
26	73040	1	KUUSIORUUVI ZN	HEXAGONAL SCREW M10x	SEKKANTSKRUV M10x20	SECHSKANTSCHRAUBE M1
27	72320	3	KUUSIOMUTTERI ZN	NUT M8 NYLOC DIN 98	SEKKANTMUTTER M8 NY	SECHSKANTMUTTER M 8
28	74768	4	ALUSLEVY MSS/NI M 6	WASHER MSS/NI M6	BRICKA MSS/NI M6	UNTERLEGSSCHEIBE MSS/
29	73122	4	ALUSLEVY M 8	WASHER M8 A8	BRICKA M8 A8,	UNTERLEGSSCHEIBE M8
30	74531	1	ALUSLEVYPARI M10	SPACER NORDLOCK M10	BRICKA NORDLOCK M10	UNTERLEGSSCHEIBE NORD

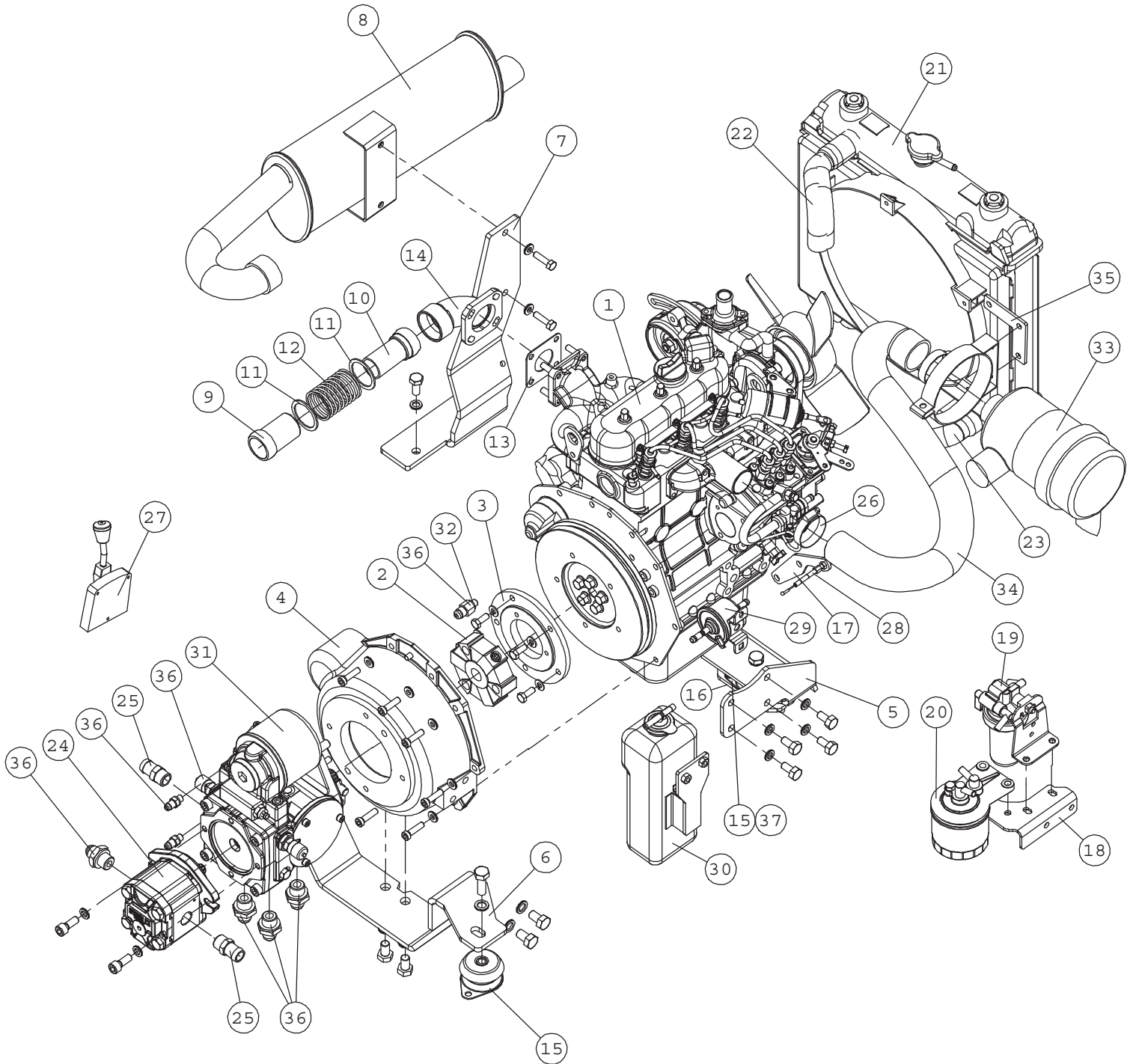
A21557 REAR FRAME



A21557 REAR FRAME

NRO REF POS TEIL	OSAN NRO PART NO BESTÄLL.NR BEST.NR	KPL QTY ST ST	NIMITYS	DESCRIPTION	BENÄMNING	BEZEICHNUNG
1	A21556	1	TAKARUNKO/ETUOSA	BACK FRAME, FRONT PA	BAKRAM, FRAMDEL, 500	HINTERRAHMEN, VORDER
2	A33678	1	TAKAVALIRUNKO KP	BACK FRAME, MIDDLE P	BAKRAM, MELLERSTA DE	HINTERRAHMEN, MITTLE
3	A35987	1	MOOTTORI KP D722	ENGINE, ASSEMBLY	DIESELMOTOR	DIESELMOTOR
4	A34234	1	IMUYHDE KP	HYDRAULIC MANIFOLD	HYDRAULBLOCK 750	HYDRAULIKVERTEILER
5	A414786	1	HUOLTOLUUKKU KP	CLEANING HATCH	LOCKPLATTA, BOTTEN	REINIGUNGSKLAPPE
6	A48669	1	POLTTOAINETANKKI 20L	FUEL TANK 20 L, COMP	BRÄNSLETANK 20 L, KO	KRAFTSTOFFBEHÄLTER 2
7	A414923	2	AJOMOOTTORI KP OMT 3	HYDRAULIC MOTOR REAR	HYDRAULMOTOR BAK, HO	HYDRAULIKMOTOR HINTE
8	A47939	1	ADAPTERI	BRACKET, BACK WEIGHT	FÄSTE, BAKVIKT	AUFNAHMEPLATTE, HECK
9	A48496	1	TAKAVERKKO KP	NET, REAR	NÄT ,BAK	NETZ, HINTEN
10	A33489	1	TAKAPAINO 172KG	BACK WEIGHT 172 KG	BAKVIKT 172 KG	HECKGEWICHT 172 KG
11	64844	1	KÄYNNISTYSAKKU 12V	BATTERY 12V 60AH 430	BATTERI 12V 60AH 430	BATTERIE 12V 60AH 43
12	64141	1	PÄÄVIRTAKYTKIN	BATTERY DISCONNECT S	HUVUDSTRÖMBRYTARE C-	HAUPTSCHALTER C-1802
13	A47372	1	AKUNKIINNIKE	BRACKET, BATTERY	FÄSTE, BATTERI	AUFNAHME, BATTERIE
14	A47553	1	SALPA	LATCH	REGEL	RIEGEL
15	a48453	1	TANKINPIDIKE	BRACKET, FUEL TANK	FÄSTE, BRÄNSLETANK	AUFNAHME, KRAFTSTOFF
16	64911	2	NIVELLAAKERI	ARTICUL. BEARING GE4	LEDLAGER GE40ES F62/	GELENKLÄGER GE40ES F
17	72193	4	KUUSIORUUVI ZN	HEXAGONAL SCREW M16x	SEKKANTSKRUV M16x 50	SECHSKANTSCHRAUBE M1
18	73040	1	KUUSIORUUVI ZN	HEXAGONAL SCREW M10x	SEKKANTSKRUV M10x20	SECHSKANTSCHRAUBE M1
19	74493	2	KUUSIORUUVI ZN	HEXAGONAL SCREW M16	SEKKANTSKRUV M16x60	SECHSKANTSCHRAUBE M1
20	74494	2	KUUSIORUUVI ZN	HEXAGONAL SCREW M16x	SEKKANTSKRUV M16x80	SECHSKANTSCHRAUBE M1
21	72330	8	KUUSIOMUTTERI	HEXAGONAL NUT M16 NY	SEKKANTMUTTER M16 NY	SECHSKANTMUTTER M16
22	A48263	1	SOVITUSPRIKKA S=1MM	WASHER S=1 MM, JOINT	BRICKA S=1 MM, MIDJA	UNTERLEGSSCHEIBE S=1
23	74533	16	ALUSLEVYPARI M16	WASHER, PAIR, M16 NL	BRICKA, PAR, M16 NL1	UNTERLEGSSCHEIBE, PAA

A35987 ENGINE D722, ASSEMBLY, AVANT 520

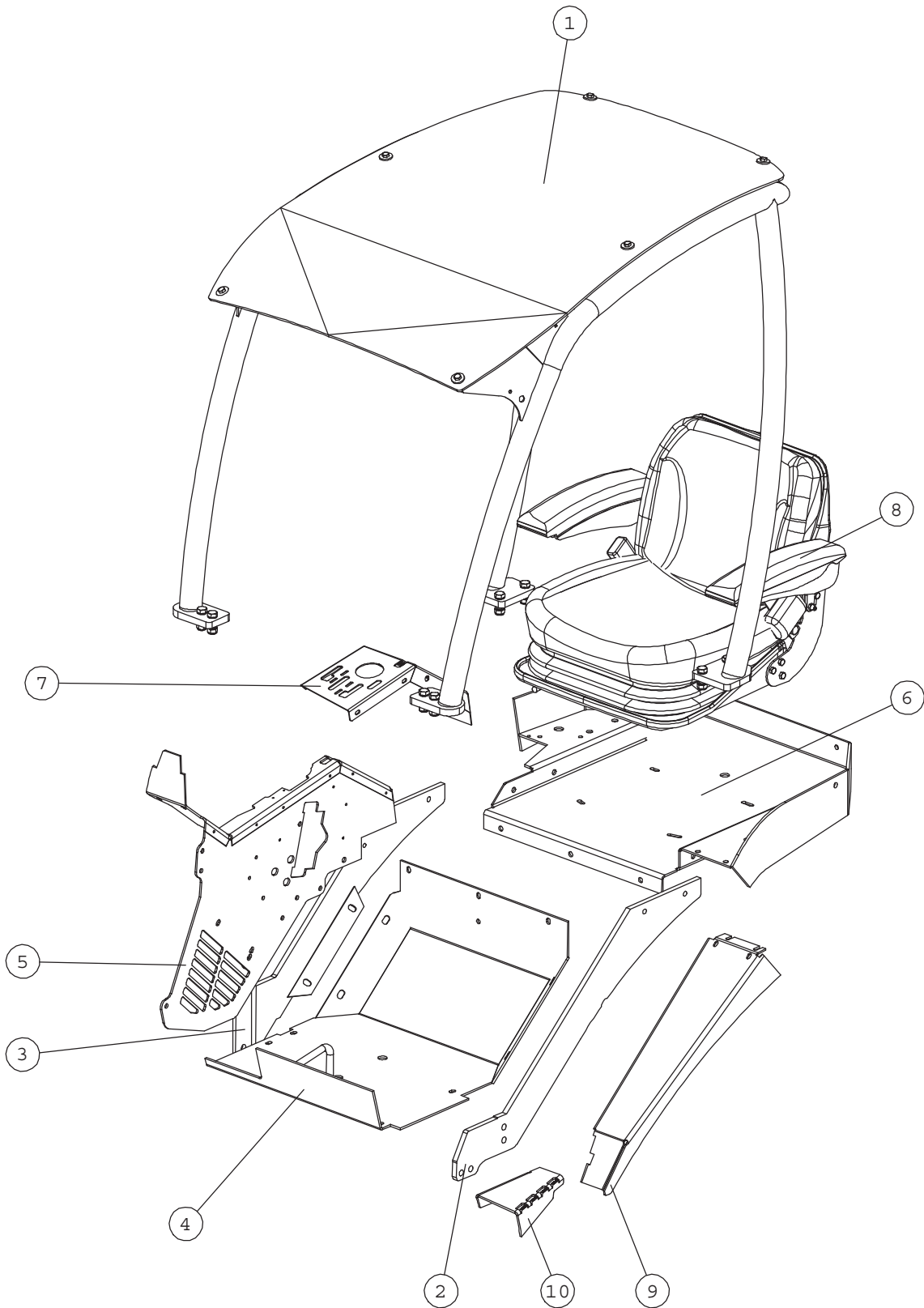


A35987 ENGINE D722, ASSEMBLY, AVANT 520

NRO REF POS TEIL	OSAN NRO PART NO BESTÄLL.NR BEST.NR	KPL QTY ST ST	NIMITYS	DESCRIPTION	BENÄMNING	BEZEICHNUNG
1	64409	1	POLTTOM EI JAAHD KUB	DIESEL ENGINE KUBOTA	DIESELMOTOR KUBOTA D	DIESELMOTOR KUBOTA D
	65145		LATURI KUBOTA 40 A	ALTERNATOR KUBOTA 40	GENERATOR KUBOTA 40A	LICHTMASCHINE KUBOTA
	64654		KÄYNNISTINMOOTTORI 1	STARTER MOTOR KUBOTA	STARTMOTOR KUBOTA 19	STARTMOTOR KUBOTA 19
	64436		PYSÄYTINSOLENOIDI 16	STOP SOLENOID D722/Z	STOPPSOLENOID D722/Z	SOLENOID D722/Z482
	64207		ÖLJYNSUODATIN 15853-	ENGINE OIL FILTER KU	MOTOROLFILTER KUBO	MOTORENÖLFILTER KUBO
	64486		LÄMPÖMITTARIN ANTURI	SENSOR, TEMP. GAUGE	GIVARE, TERMOMETER	GEBER, THERMOMETER C
	64285		HEHKUTULPPA KUBOTA D	GLOW PLUG KUBOTA Z48	GLÖDSTIFT KUBOTA Z48	GLÜHKERZE KUBOTA Z48
2	64686	1	VÄLIKYTKIN CENTAFLEX	COUPLING CENTAFLEX A	MELLANKOPP. CENTAFLE	KUPPLUNG CENTAFLEX A
3	A44462	1	ADAPTERI CENTAFLEX 4	ADAPTER FLANGE TO CE	ADAPTERFLÄNS, CENTAF	ADAPTERFLANSCH ZU CE
4	64375	1	KYTKINKOTELO KUBOTA	FLYWHEEL HOUSING KUB	MELLANKOPPLINGSHUS K	KUPPLUNGSGEHÄUSE KUB
5	a48057	1	MOOTTORINKORVAKE . T	MOUNTING BRACKET, EN	FÄSTE, DIESELMOTOR,	AUGNAHMEPLATTE, DIES
6	A415145	1	MOOTTORINKANNAKE	MOUNTING BRACKET, FR	FÄSTE, FRÄMRE, DIESE	AUFNAHME, VORDERE, D
7	a48475	1	PAKOPUTKENKANNAKE	BRACKET, EXHAUST MUF	FÄSTE, AVGASRÖR	AUFNAHME, AUSPUFF
8	a48476	1	PAKOPUTKI	EXHAUST MUFFLER	LJUDDÄMPARE/AVGASRÖR	AUSPUFF
9	A46004	1	PAKOPUTKEN ULKO-OSA	EXHAUST PIPE, OUTER	AVGASRÖR, YTTRE	AUSPUFF, ÄUSSERER
10	A46003	1	PAKOPUTKEN SISÄOSA	EXHAUST PIPE, INNER	AVGASRÖR, INRE	AUSPUFF, INNERER
11	A46002	2	RENGAS	RING	RING	RING
12	A46005	1	JOUSI 3x41x140 NT 8,	SPRING 3x41x140 nt 8	FJÄDER 3x41x140 nt 8	FEDER 3x41x140 nt 8,
13	64280	1	PAKOSARJAN TIIVISTE	SEAL, EXHAUST PIPE,	PACKNING, AVGASRÖR,	DICHTUNG, AUSPUFF, K
14	a48482	1	ADAPTERI 90AST.	CONNECTING PIPE, EXH	FÖRBINDNIGSRÖR, AVGA	VERBINDUNGSTEIL, AUS
15	64843	3	TÄRINÄNERISTIN N	ENGINE MOUNT NOVIBRA	VIBRATIONSDÄMPARE NO	MOTORLAGERUNGSGUMMI
16	a46783	1	VÄLIADAPTERI	MOUNTING PLATE	MONTERINGSPLATTA	AUFNAHMEPLATTE
17	a42156	1	KAASUVAIJERIN KORVAK	BRACKET, THROTTLE WI	FÄSTE, GASVAJER	AUFNAHME, BOWDENZUG
18	A48072	1	KANNAKE	BRACKET	FÄSTE	AUFNAHME
19	64920	1	VEDENEROTIN KIT424	WATER SEPARATOR, KIT	VATTENSEPARATOR,SATS	WASSERSEPARATOR, SAT
	64963		SUODATINPANOS	FILTER CARTR., WATER	FILTERPATRON, VATTEN	FILTREINSATZ, WASSE
20	64868	1	POLTTOAINESUODATIN K	FUEL FILTER, KIT 166	BRÄNSLEFILTER, KIT 1	KRAFTSTOFFFILTER, KI
	64626		POLTTOAINESUODATINPA	FUEL FILTER KUBOTA 1	BRÄNSLEFILTER KUBOTA	KRAFTSTOFFFILTER KUBO
21	65061	1	JÄÄHDYTIM KUBOTA KIT	RADIATOR, KUBOTA, CO	KYLÄRE, KUBOTA, KOMP	KÜHLER, KUBOTA, KOMP
	64588		PUHALLINSIIVIKKO 125	FAN F=300, KUBOTA 12	FLÄKT F=300 KUBOTA 1	DRUCKLUFTER F=300, K
	64430		KIILAHIHNA LATURI 15	TRAPEZ. BELT GENERAT	V-REM GENERATOR KUBO	KEILRIEMEN LICHTMASC
22	A415802	1	YLÄVESILETKU	WATER HOSE, UPPER	VATTENSLANG, ÖVRE	WASSERSCHLAUCH, OBER
23	A415803	1	ALAVESILETKU	WATER HOSE, LOWER	VATTENSLANG, LÄGRE	WASSERSCHLAUCH, UNTE
24	65052	1	HYDR. PUMPPU HPLPA	GEAR PUMP, AVANT 520	KUGGHJULPUMP, AVANT	ZAHNRADPUMPE, AVANT
25	64110	2	LETUKKARA	HOSE COUPLING R1/2"U	SLANGKÖPLLING R1/2"U	SCHLAUCHVERSCHR. R1/
26	64338	2	LETKUNKIRISTIN ABA	HOSE CLAMP ABA 44-56	SLANGKLAMMA ABA 44-5	SCHLAUCHKLEMME ABA 4
27	73762	1	SÄÄTÖLAITE	HAND THROT TLE CONTRO	HANDGASREGLAGE F7110	HANDGASHEBEL, KOMPLE
28	A47712	1	KAASUVAIJERI AVANT 6	THROTTLE WIRE L=3000	GASVAJER L=3000/270	BOWDENZUG L=3000/270
29	64625	1	POLTTOA SIIRTOPUMPPU	FUEL PUMP ELECTR. KU	BRÄNSLEPUMP ELEKTR.	KRAFTSTOFFPUMPE ELEK
30	65067	1	PAISUNTASÄILIÖ KUBOT	OVERFLOW BOTTLE 1,30	EXPANSIONSTANK 1,30	ÜBERLAUF KUBOTA 1,30
31	65282	1	SÄÄTÖTILAV.PUMPPU HP	VARIABLE DISPLACEMEN	VARIABEL KOLVPUMP	VERSTELLPUMPE HP P2
	64807		SUODATIN BONDIOLI&PA	PRESSURE FILTER, HYD	TRYCKFILTER, HYDRAUL	DRUCKFILTER, HYDRAUL
32	64158	1	USIT-TIIVISTE R1/8"	SEAL USIT R1/8"	TÄTNING USIT R1/8"	
33	64707	1	ILMANSUODATIN KOOTTU	AIR FILTER, COMPLETE	LUFTFILTER, KOMPLETT	LUFTFILTER, KOMPLETT
	64712		ILMANSUODATINPANOS 6	AIR FILTER CARTR KUB	LUFTFILTERPATRON KUB	LUFTFILTEREINSATZ KU
	64713		ILMANSUODATINPANOS 3	AIR FILTER INNER 327	LUFTFILTER INRE 3272	LUFTFILTER INNERER 3
	A49100		ILMANSUODATIN	AIR FILTER, COMPLETE	LUFTFILTER, KOMPLETT	LUFTFILTER, KOMPLETT
	65106		ILMANSUODATINPANOS	AIR FILTER CARTRIDGE	LUFTFILTERPATRON 520	LUFTFILTEREINSATZ 52
34	A416516	1	IMULETKU AVANT 420,	INLET HOSE	SUGSLANG	EINSAUGSCHLAUCH
35	A416467	1	ILMANPUHD. KANNATIN	BRACKET, AIR FILTER	FÄSTE, LUFTFILTER	AUFNAHME, LUFTFILTER
36	64058	1	PERUSLIITIN	BASIC FITTING F40XS1	RAK KÖPLLING F40XS12	GERADE EINSCHRAUBVER
36	64793	2	PERUSLIITIN	BASIC FITTING F40XS6	RAK KÖPLLING F40XS6-	GERADE EINSCHRAUBVER
36	65060	3	PERUSLIITIN	BASIC FITTING F40XS1	RAK KÖPLLING F40XS16	GERADE EINSCHRAUBVER
36	A413348	1	LIITIN 1/8"	FITTING	KÖPLLING 1/8	VERSCHRAUBUNG
36	64196	2	MITTAUSPIKALIITIN	MANOMETER FITTING M1	MANOMETERKÖPLLING M1	MANOMETERSCHNELLVERS

X = BEFORE SERIAL NUMBER XXXXX1323

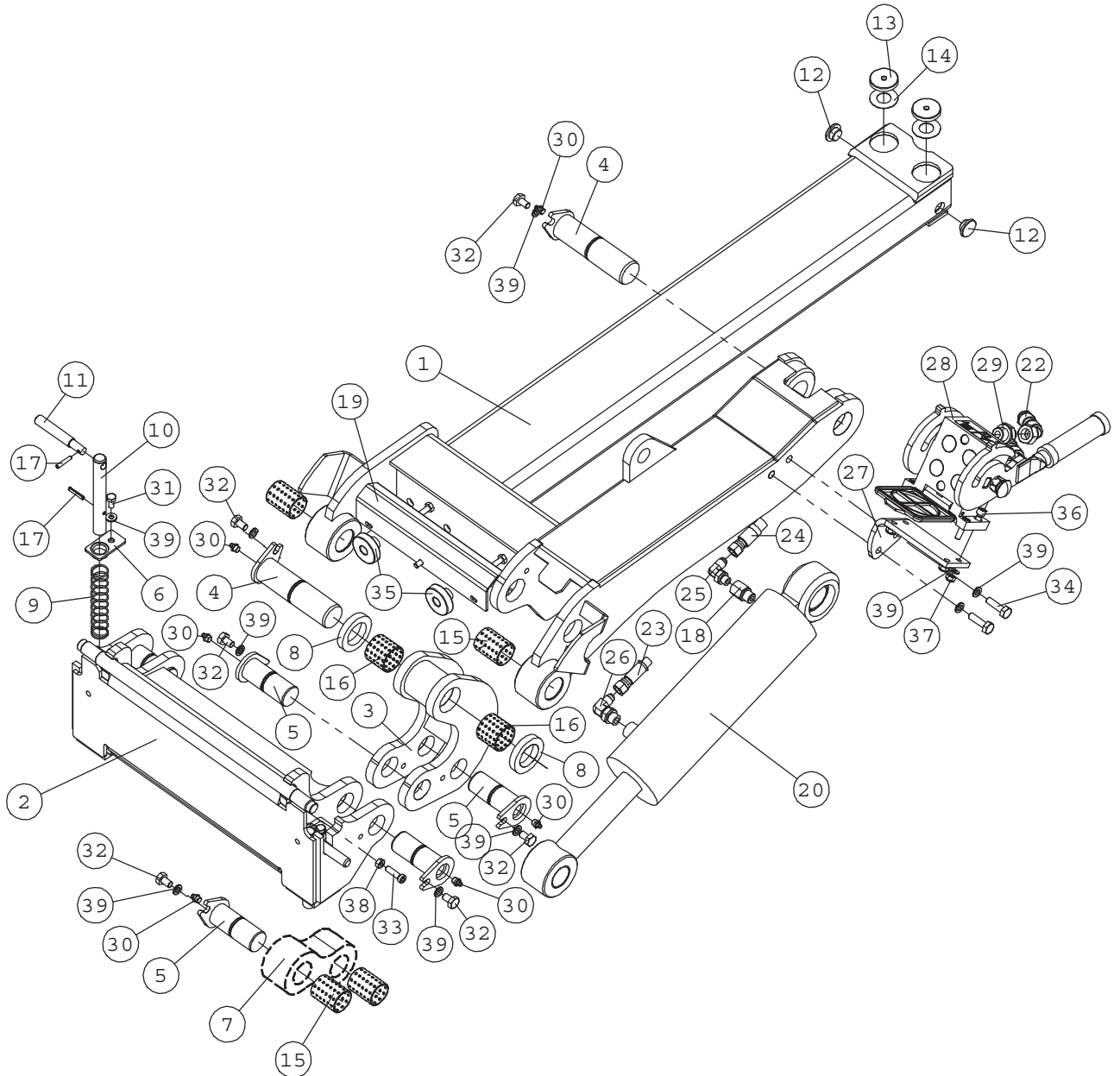
A21587 SAFETY FRAME, COMPLETE



A21587 SAFETY FRAME, COMPLETE

NRO REF POS TEIL	OSAN NRO PART NO BESTÄLL.NR BEST.NR	KPL QTY ST ST	NIMITYS	DESCRIPTION	BENÄMNING	BEZEICHNUNG
1	A49118	1	ROPS TURVAKAARI 600	ROPS FRAME 1091MM CO	ROPS SÄKERHETSBJÄGE 1	ROPS ÜBERROLLBÜGEL 1
2	A47834	1	AISA , VASEN KP	BAR, LEFT	STÄNG, VÄNSTER	STANGE, LINKS
3	A47389	1	AISA , OIKEA KP	BAR, RIGHT	STÄNG, HÖGER	STANGE, RECHTS
4	A47399	1	POHJA KP	FLOOR PLATE	GOLVPLATTA	FUSSBODEN-PLATTE
5	A48069	1	SIVULEVY KP	SIDE PLATE	SIDOPLATTA	SEITENPLATTE
6	A48246	1	ISTUINKAUKALO	SEAT BASE	SITSRAM	SITZRAHMEN
7	A48838	1	PANEELI	COVER PLATE, CONTROL	SKYDDSPLÄT, REGLAGE	ABDECKBLECH, STEUERH
8	64853	1	ISTUIN, JOUSITET LÄM	SEAT, WITH SUSPENSIO	SITS, FJÄDRAD, MED V	SITZ, GEFEDERTER, MI
9	A47531	1	REUNASUOJA	EDGE PLATE	KANTSKYDD	KANTENSCHUTZ
10	A415798	1	ASKELMA	STEP	FOTSTEG	AUFTRITT

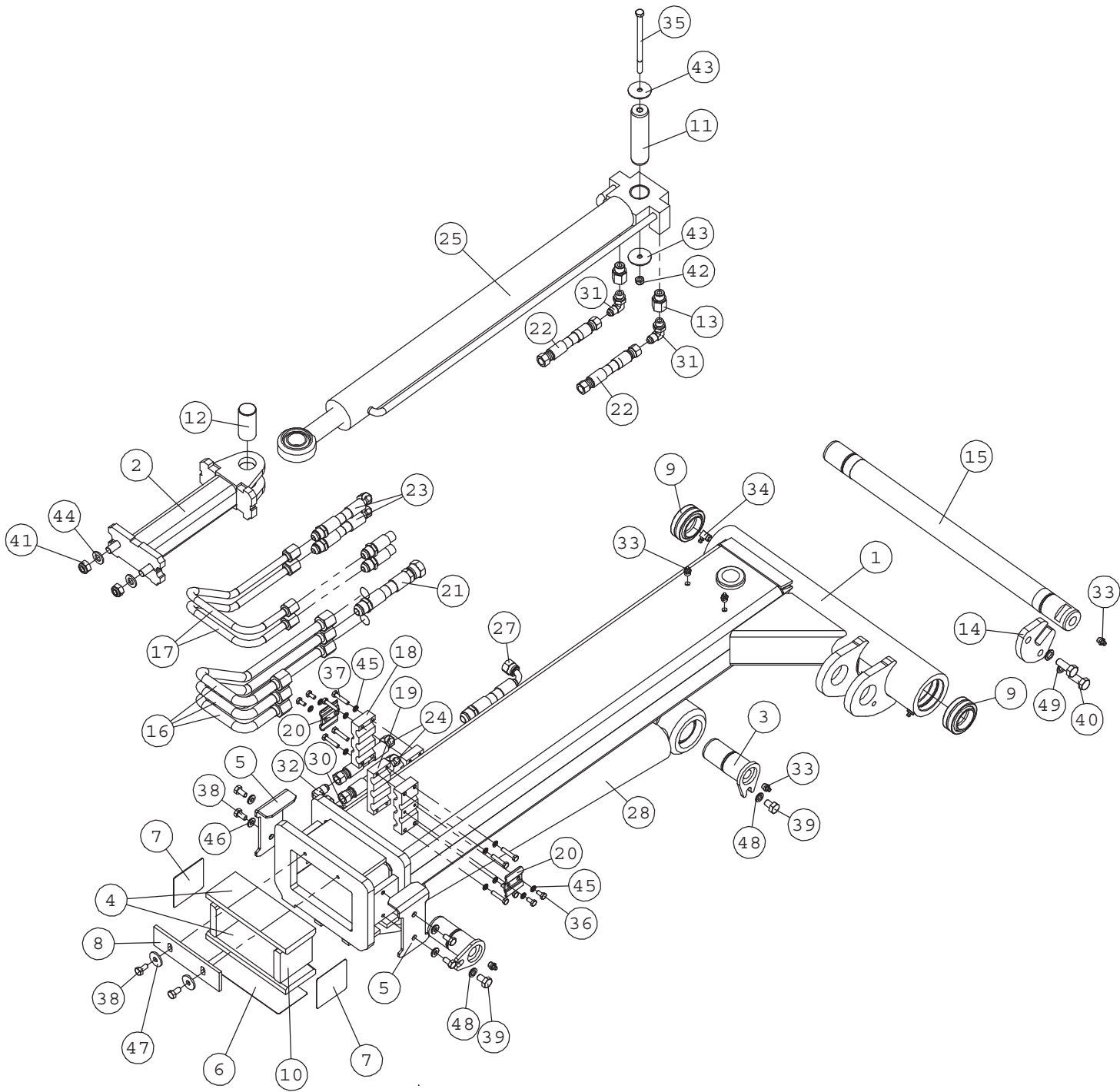
A21552 TELESCOPIC BOOM



A21552 TELESCOPIC BOOM

NRO REF POS TEIL	OSAN NRO PART NO BESTÄLL.NR BEST.NR	KPL QTY ST ST	NIMITYS	DESCRIPTION	BENÄMNING	BEZEICHNUNG
1	A33605	1	KÄRKIPUOMI HITS.KP	INNER BOOM	INRE BOM	INNERER HUBARM
2	A33292	1	PIKAKIINNITYSLEVY	ATTACHMENT COUPLING	REDSKAPSFÄSTE	GERÄTEANBAUPLATTE
3	A47000	1	BOMERANG KP	LINKAGE PIECE ("BOOM	LÄNKJÄRN ("BUMERANG"	GELENKTEIL ("BUMERAN
4	A47042	2	TAPPI KP F40-147	PIVOT PIN F40-147	AXELTAPP F40-147	GELENKBOLZEN F40-147
5	A47040	5	TAPPI KP F35-88	PIVOT PIN F35-88	AXELTAPP F35-88	GELENKBOLZEN F35-88
6	A47691	2	OHJAIN KP	GUIDE	FÄSTE	LEITSTÜCK
7	A46999	1	YHDYSKAPPALE	LINKAGE PIECE	LÄNKJÄRN	GELENKTEIL
8	A47069	2	VÄLIPRIKKA	WASHER	BRICKA	UNTERLEGSSCHEIBE
9	64138	2	PURISTUSJOUSI, DIN	COMPRESSION SPRIG DI	TILLHÅLLARFJÄDER DIN	DRUCKFEDER DIN 2098
10	A47687	2	LUKITUSTAPPI F20	LOCKING PIN F20	LÄSTAPP F20	VERRIEGELUNGSBOLZEN
11	A47688	2	VIRITYSTAPPI	LATCH PIN	ÄTDRAGNINGSTAPP	GRIFFBOLZEN
12	A48343	2	LIUKURULLA	ROLLER, BOOM	GLIDRULLE, TELESKOPU	GLEITROLLE, HUBARM
13	A47922	2	LIUKURULLA	ROLLER, BOOM	GLIDRULLE, TELESKOPU	GLEITROLLE, HUBARM
14	A47941	2	LIUKULEVY	SLIDE PLATE	GLIDPLATTA	GLEITPLATTE
15	64913	4	LIUKULAAKERI BRM-80	SLIDE BEARING BRM-80	GLIDLÄGER BRM-80 TFP	GLEITLAGER BRM-80 TF
16	64912	2	LIUKULAAKERI BRM-80	SLIDE BEARING BRM-80	GLIDLÄGER BRM-80 TFP	GLEITLAGER BRM-80 TF
17	73661	4	JOUSISOKKA	SPRING PIN 5x30 DI	FJÄDERSPRINT 5x30	SICHERUNGSSPLINT 5x3
18	64324	3	SUPISTIN	REDUCER FITTING RI 3	FÖRMINSKNINGSKOPPLIN	REDUZIERVERSCHRAUBUN
19	a413816	1	HUOLTOTUKI	SERVICE SUPPORT, LIF	STÖDJÄRN, LYFTCYLIND	HUBARMABSTÜTZUNG
20	A47921	1	HYDR.SYL F90/F40-216	HYDR. CYLINDER F90/F	HYDRAULCYLINDER F90/	HYDR. ZYLINDER F90/F
	65005		TIIVISTESARJA YAS904	SEAL KIT, CYLINDER 9	PACKNINGSSATS CYLIND	DICHTSATZ, ZYLINDER
22	A414911	3	HYDR.LETKU L=1150 2L	HYDR. HOSE L=1150	HYDRAULSLANG L=115	HYDR. SCHLAUCH L=115
23	A414913	1	HYDR.LETKU L=1550 2L	HYDR. HOSE L=1550	HYDRAULSLANG L=1550	HYDR. SCHLAUCH L=15
24	A414912	1	HYDR.LETKU L=1250 2L	HYDR. HOSE L=1250	HYDRAULSLANG L=125	HYDR. SCHLAUCH L=12
25	64087	3	KULMALIITIN 90 AST.	ELBOW FITTING 90 DEG	VINKELKOPPLING 90 GR	WINKEL-VERSCHR. C40X
26	64044	2	KULMALIITIN 90 AST	ELBOW FITTING 90 DE	VINKELKOPPLING 90 GR	WINKEL EINSCHR. C40X
27	A410804	1	PIKALIITIN KIINNIKE	MOUNTING BRACKET, MU	FÄSTE, FLERSNABBKOPP	AUFNAHME,MULTI-KUPPL
28	65252	1	PIKALIITINRYHMA 3P5	MULTI CONNECTOR, ON	FLERSNABBKOPPLING, L	MULTI-KUPPLUNG, LADE
29	64058	3	PERUSLIITIN	BASIC FITTING F40XS1	RAK KOPPLING F40XS12	GERADE EINSCHRAUBVER
30	72798	13	RASVANIPPA DIN 71412	GREASE NIPPLE R 1/8	SMÖRJNIPPEL R 1/8"	SCHMIERNIPPEL R1/8
31	73039	8	KUUSIORUUVI ZN	HEXAGONAL SCREW M 8	SEKANTSKRUV M 8x16	SECHSKANTSCHRAUBE M
32	72147	9	KUUSIORUUVI ZN	HEXAGONAL SCREW M 10	SEKANTSKRUV M 10x16	SECHSKANTSCHRAUBE M
33	73100	2	KUUSIOKOLORUUVI	HEXAGONAL SCREW M8x3	SEKANTHÄLSKRUV M8x3	INNENSECHSKANT - SCH
34	74505	2	KUUSIORUUVI ZN	HEXAGONAL SCREW M10x	SEKANTSKRUV M10x35	SECHSKANTSCHRAUBE M1
35	64188	2	SORMIRUUVI RIHLATTU	FINGER SCREW R5026M8	FINGERSKRUV R5206M8S	FINGERSCHRAUBE R5026
36	71884	4	KUUSIOKOLORUUVI	HEXAGONAL SCREW M	SEKANTHÄLSKRUV M	INNENSECHSKANT - SCH
37	72320	5	KUUSIOMUTTERI ZN	NUT M8 NYLOC DIN 98	SEKANTMUTTER M8 NY	SECHSKANTMUTTER M 8
38	72319	2	KUUSIOMUTTERI ZN	HEXAGONAL NUT M8 DI	SEKANTMUTTER M8 DIN	SECHSKANTMUTTER M8 D
39	63944	6	ALUSLEVYPARI M 8	WASHER, PAIR, NORD-L	BRICKA NORD-LOCK M8,	UNTERLEGSSCHEIBE, PAA
39	74531	11	ALUSLEVYPARI M10	SPACER NORDLOCK M10,	BRICKA NORDLOCK M10,	UNTERLEGSSCHEIBE NORD
39	73122	4	ALUSLEVY M 8	WASHER M8 A8	BRICKA M8 A8,	UNTERLEGSSCHEIBE M8

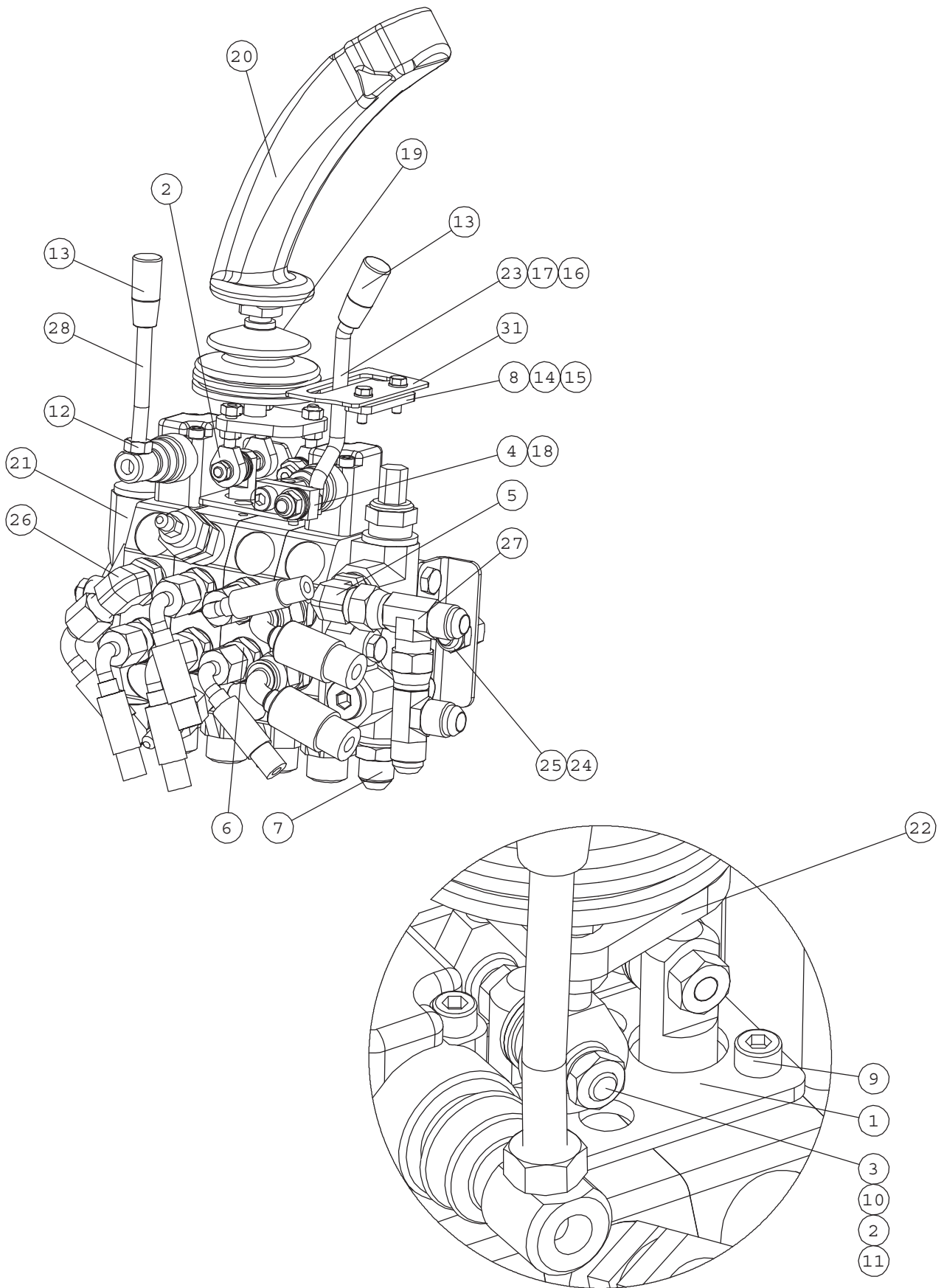
A21552 TELESCOPIC BOOM



A21152 TELESCOPIC BOOM

NRO REF POS TEIL	OSAN NRO PART NO BESTÄLL.NR BEST.NR	KPL QTY ST ST	NIMITYS	DESCRIPTION	BENÄMNING	BEZEICHNUNG
1	A33604	1	TYVIJUOMI HITS.KP	OUTER BOOM	YTTRE BOM	HUBARM, ÄUSSERER
2	A47002	1	TYÖNTÖTANKO KP	LINKAGE ROD, SELF LE	LÄNKSTÄNG, PARALLELL	GELENKSTANGE, PARALL
3	A47041	2	TAPPI KP F40-90	PIVON PIN F40-90	AXELTAPP F40-90	GELENKBOLZEN F40-90
4	A48339	2	LIUKUPALA 15x72x194	LIUKUPALA 15x72x194	GLIDPLATTA 15x72x194	GLEITSTÜCK 15x72x194
5	A48341	2	PEITELEVY	MOUNTING PLATE, SLID	STÖDPLATTA, GLIDSTYC	ABDECKPLATTE, GLEITS
6	A48014	2	SAATÖPELTI 1MM, PIT	ADJUSTMENT PLATE 1M	JUSTERINGSPLATTA 1M	EINSTELLPLATTE 1MM,
7	A48013	2	SAATÖPELTI 1MM, LYH	ADJUSTMENT PLATE 1M	JUSTERINGSPLATTA 1M	EINSTELLPLATTE 1MM,
8	A48367	1	KAAVIN	SCRAPER	SKRAPA	SCHABER
9	64911	2	NIVELLAAKERI	ARTICUL. BEARING GE4	LEDLAGER GE40ES F62/	GELENKLÄGER GE40ES F
10	A48340	2	LIUKUPALA 15x72x78	SLIDE PAD 15x72x78	GLIDPLATTA 15x72x78	GLEITSTÜCK 15x72x78
11	A48489	1	TAPPI F30	PIVOT PIN F30	AXELTAPP F30	GELENKBOLZEN F30
12	A47692	1	TAPPI F30-66	PIVOT PIN F30-66	AXELTAPP F30-66	GELENKBOLZEN F30-66
13	64324	3	SUPISTIN	REDUCER FITTING RI 3	FÖRMINSKNINGSKOPPLIN	REDUZIERVERSCHRAUBUN
14	a49723	1	TELKILEVY	LOCKING PLATE	SÄKRINGSPLATTA	SICHERUNGSPLATTE
15	a49725	1	TAPPI F40-564	PIVOT PIN F40-564	AXELTAPP F40-564	GELENKBOLZEN F40-564
16	A47559	3	HYDRAULIPUTKI F16	HYDRAULIC PIPE F16	HYDRAULRÖR F16	HYDRAULIKROHR F16
17	A47560	2	HYDRAULIPUTKI F12	HYDRAULIC PIPE F12	HYDRAULRÖR F12	HYDRAULIKROHR F12
18	A47562	1	HYDR.PUTKEN F16/F12	BRACKET, HYDR.PIPE F	RÖRKLÄMMARE F16/F12	ROHRKLEMME F16/F12
19	A47561	1	HYDR.PUTKEN F16 KANN	BRACKET, HYDR. PIPE	FÄSTE, HYDRAULRÖR F1	ROHRENKLEMME, HYDR.
20	A47563	2	HYDR.PUTKEN F12 KA	BRACKET, HYDR.PIPE F	RÖRKLÄMMARE F12	ROHRKLEMME F12
21	A47681	1	HYDR.LETKU L=1020 1L	HYDR. HOSE L=1020 1L	HYDRAULSLANG L=1020	HYDR. SCHLAUCH L=102
22	A47637	2	HYDR.LETKU L=1300 2L	HYDR. HOSE L=1300 2L	HYDRAULSLANG L=1300	HYDR. SCHLAUCH L=130
23	A47638	2	HYDR.LETKU L=1610 2L	HYDR. HOSE L=1610 2L	HYDRAULSLANG L=1610	HYDR. SCHLAUCH L=161
24	A47635	2	HYDR.LETKU L=1720 2L	HYDR. HOSE L=1720 2L	HYDRAULSLANG L=1720	HYDR. SCHLAUCH L=172
25	A47032	1	HYDR.SYL F50/F32-600	HYDR. CYLINDER F50/F	HYDRAULCYLINDER F50/	HYDRAULIKZYLINDER F5
	65554		TIIVISTESARJA YAS503	SEAL KIT, F50/F32 CY	PACKNINGSSATS, 50/32	DICHTSATZ, F50/F32 Z
27	a414729	2	HYDR.LETKU L=1700	HYDR. HOSE L=1700	HYDRAULSLANG L=1700	HYDR. SCHLAUCH L=17
28	a47839	1	HYDR.SYL F63/F35-450	HYDR. CYLINDER F63/F	HYDRAULCYLINDER F63/	HYDRAULIKZYLINDER F6
	65003		TIIVISTESARJA YAS633	SEAL KIT, 63/35 CYLI	PACKNINGSSATS, 63/35	DICHTSATZ, 63/35 ZYL
30	64041	1	PERUSLIITIN	BASIC FITTING F40X	RAK KOPPLING F40XS	GERADE EINSCHR. F40X
31	64087	3	KULMALIITIN 90 AST.	ELBOW FITTING 90 DEG	VINKELKOPPLING 90 GR	WINKEL-VERSCHR. C40X
32	64043	1	KULMALIITIN 90 AST	ELBOW FITTING 90 DE	VINKELKOPPLING 90 GR	WINKEL-VERSCHR. C6XS
33	72798	13	RASVANIPPA DIN 71412	GREASE NIPPLE R 1/8	SMÖRJNIPPEL R 1/8"	SCHMIERNIPPEL R1/8
34	74082	1	RASVANIPPA	GREASE NIPPLE R1/8"	SMÖRJNIPPEL R1/8" 90	SCHMIERNIPPEL R1/8"
35	74766	1	KUUSIORUUVI ZN	HEXAGONAL SCREW M8x1	SEKANTSKRUV M8x140	SECHSKANTSCHRAUBE M8
36	72116	4	KUUSIORUUVI ZN	HEXAGONAL SCREW M 6x	SEKANTSKRUV M 6x12	SECHSKANTSCHRAUBE M
37	73199	8	KUUSIORUUVI ZN	HEXAGONAL SCREW M6x3	SEKANTSKRUV M6x30 D	SECHSKANTSCHRAUBE M6
38	73039	8	KUUSIORUUVI ZN	HEXAGONAL SCREW M 8	SEKANTSKRUV M 8x16	SECHSKANTSCHRAUBE M
39	72147	9	KUUSIORUUVI ZN	HEXAGONAL SCREW M 10	SEKANTSKRUV M 10x16	SECHSKANTSCHRAUBE M
40	72167	2	KUUSIORUUVI ZN	HEXAGONAL SCREW M12x	FINGERSKRUV M6x20 R3	SECHSKANTSCHRAUBE M1
41	72324	2	KUUSIOMUTTERI	HEXAGONAL NUT M 12	SEKANTMUTTER M 12	SECHSKANTMUTTER M12
42	72320	5	KUUSIOMUTTERI ZN	NUT M8 NYLOC DIN 98	SEKANTMUTTER M8 NY	SECHSKANTMUTTER M 8
43	A48492	2	KORIALUSLEVY M8X40	WASHER M8X40	BRICKA M8X40	UNTERLEGSCHLEIBE M8X4
44	71691	2	ALUSLEVY M12	WASHER M12 DIN 125	BRICKA M12 DIN 125	UNTERLEGSCHLEIBE M12
45	74530	12	ALUSLEVYPARI M 6	WASHER NORDLOCK NL6	BRICKA NORDLOCK NL6	UNTERLEGSCHLEIBE NORD
46	63944	6	ALUSLEVYPARI M 8	WASHER, PAIR, NORD-L	BRICKA NORD-LOCK M8,	UNTERLEGSCHLEIBE, PAA
47	71685	2	ALUSLEVY M 8	WASHER M 8 DIN 440	BRICKA M 8 DIN 440	UNTERLEGSCHLEIBE M 8
48	74531	11	ALUSLEVYPARI M10	SPACER NORDLOCK M10,	BRICKA NORDLOCK M10,	UNTERLEGSCHLEIBE NORD
49	74532	2	ALUSLEVYPARI M12	WASHER NORDLOCK NL12	BRICKA NORDLOCK NL12	UNTERLEGSCHLEIBE NORD

A34281 CONTROL VALVE

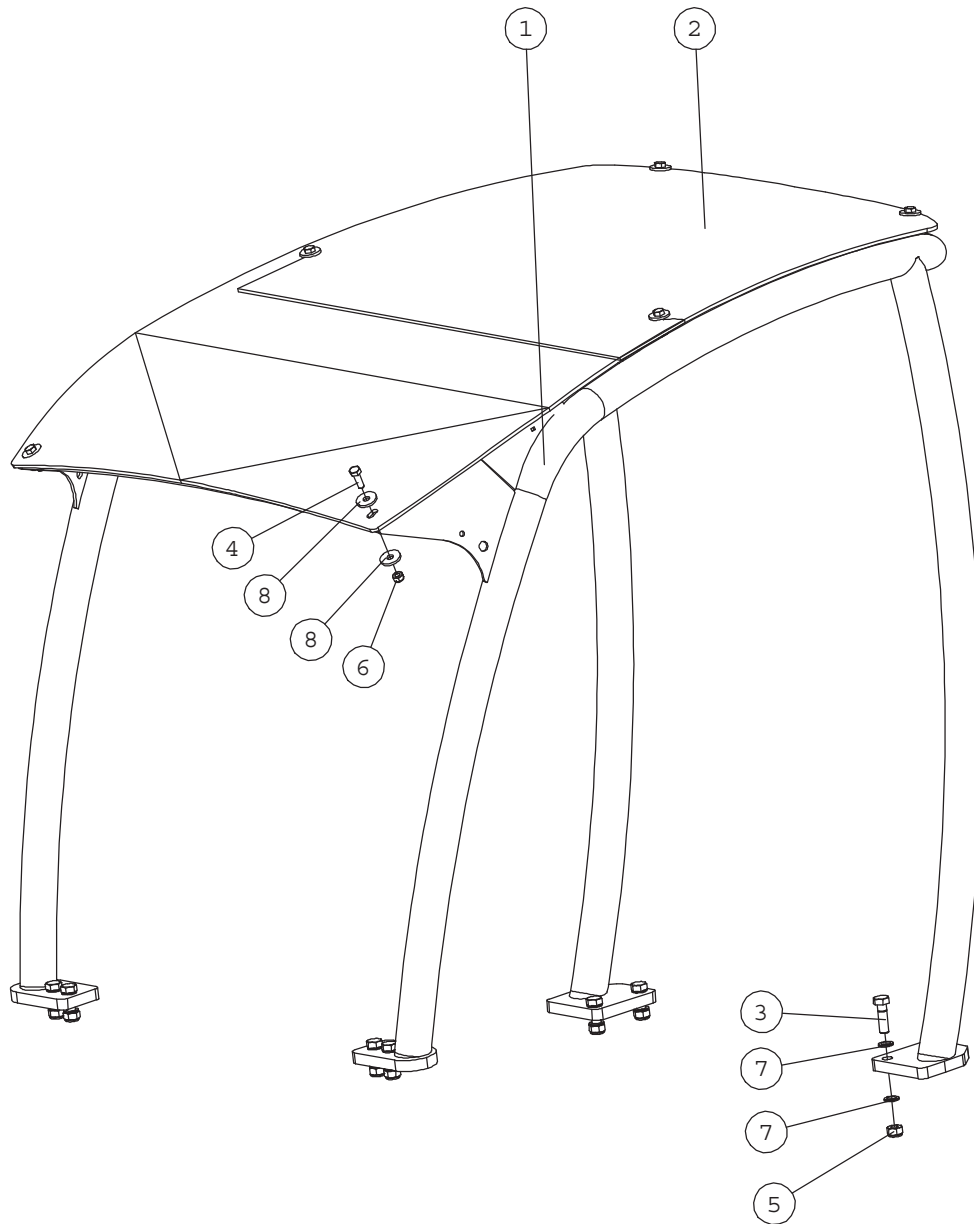


A34281 CONTROL VALVE

NRO REF POS TEIL	OSAN NRO PART NO BESTÄLL.NR BEST.NR	KPL QTY ST ST	NIMITYS	DESCRIPTION	BENÄMNING	BEZEICHNUNG
1	A42838	1	KORVAKE KP	BRACKET, LINKAGE CON	FÄSTE, LEDLAGER, LAS	AUFNAHME, GELENKLAGE
2	63690	3	NIVELVARSII	ROD END BEARING AS	LÄNKHUVUD ASAHI J	GELENKKOPF ASAHI
	65501		NIVELVARSII	ROD END BEARING ASAH	LÄNKHUVUD ASAHI J	GELENKKOPF ASAHI
3	A41821	2	VIVUSTON TAPPI	PIN, CONTROL LEVERS	STÄNGGÄNGS TAPP	HEBELZAPFEN
4	a43092	1	VÄLIKAPPALE	CONNECTING PIECE, CO	FÖRBINDINGSDEL, REG	VERBINDUNGSSTÜCK, BE
5	64068	1	KULMALIITIN 90 AST.	ELBOW FITTING 90 DEG	VINKELKOPPLING 90 GR	WINKEL EINSCHRAUBVER
6	64041	5	PERUSLIITIN	BASIC FITTING F40X	RAK KOPPLING F40XS	GERADE EINSCHR. F40X
7	64042	3	PERUSLIITIN	BASIC FITTING F40	RAK KOPPLING F40X	GERADE EINSCHRAUBVER
8	A48360	1	LUKITUSPALA	LOCKING PIECE	LÄSSTYCKE	VERRIEGELUNGSSTÜCK
9	74472	2	KUUSIOKOLORUUVI	HEXAGONAL HEAD SCREW	SEKANTHÄLSKRUV M 5x	INNEN-SECHSKANTSCHRA
10	A41822	2	VIVUSTON MUTTERI	LEVERAGE NUT M 6	MUTTER I STÄNGGÄNG	SELBSTSICHERNDE - MU
11	63944	2	ALUSLEVYPARI M 8	WASHER, PAIR, NORD-L	BRICKA NORD-LOCK M8,	UNTERLEGSSCHEIBE, PAA
12	72319	1	KUUSIOMUTTERI ZN	HEXAGONAL NUT M8 DI	SEKANTMUTTER M8 DIN	SECHSKANTMUTTER M8 D
13	74761	3	NUPPI HYDR.VIPUUN	KNOB, CONTROL LEVER	KNOPP, REGLAGE	KNOPF, BEDIENHEBEL
14	72110	2	KUUSIORUUVI ZN	HEX. SCREW M5x16 DIN	SEKANTSKRUV M5x16 D	SECHSKANTSCHRAUBE M5
15	74448	2	ALUSLEVY M 5	WASHER M5 A5,3 DIN	BRICKA M5 A5,3 DIN	UNTERLEGSSCHEIBE M5
16	73122	2	ALUSLEVY M 8	WASHER M8 DIN 125 Z	BRICKA M8 DIN 125 Z	UNTERLEGSSCHEIBE M8 D
17	72320	1	KUUSIOMUTTERI ZN	NUT M8 NYLOC DIN 98	SEKANTMUTTER M8 NY	SECHSKANTMUTTER M 8
18	74481	1	KUUSIOKOLORUUVI ZN	HEXAGONAL HEAD SCREW	SEKANTHÄLSKRUV M8x2	INNEN-SECHSKANTSCHRA
19	74327	1	SUOJAKUMI	RUBBER COVER LEVER A	SKYDDGUMMI REGLAGE Y	SCHUTZGUMMI F12/56x4
20	a410556	1	JOYSTICK KAHVA WALVO	JOYSTICK HB000	JOYSTICK HB0000	JOYSTICK HEBEL HB000
21	A410613	1	VENTTIILI HDS11/4	CONTROL VALVE HDS 11	RIKTNINGSVENTIL HDS	STEUERGERÄT HDS 11/4
	64349		TIIVISTESARJA HDS10	SEAL KIT, CONTROL VA	PACKNINGSSATS, VENTI	DICHTUNGSSATZ, STEUE
22	A410614	1	VIPU KP	BRACKET, CONTROL LEV	FÄSTE, REGLAGE	AUFNAHME, BEDIENHEBE
23	A410950	1	VIPU KP	CONTROL LEVER, AUX.	REGLAGE, YTTRE HYDRA	BEDIENHEBEL, ZUSATZH
24	73040	2	KUUSIORUUVI ZN	HEXAGONAL SCREW M10x	SEKANTSKRUV M10x20	SECHSKANTSCHRAUBE M1
25	72322	2	KUUSIOMUTTERI	HEXAGONAL NUT M 10 N	SEKANTMUTTER M 10 N	SECHSKANTMUTTER M10
26	64044	1	KULMALIITIN 90 AST	ELBOW FITTING 90 DE	VINKELKOPPLING 90 GR	WINKEL EINSCHR. C40X
27	64050	2	L-LIITINRUNKO	L-FITTING BODY R6XS1	L-KOPPLINGSHUS R6	L-VERSCHRAUBUNG R6XS
28	A411056	1	VIPU	CONTROL LEVER, TELES	REGLAGE, TELESKOPUTS	BEDIENHEBEL, TELESKO
31	A48070	1	LUKITUSHALLO	LOCKING PLATE, CONTR	LÄSPLATTA, REGLAGE	VERRIEGELUNGSKULISSE

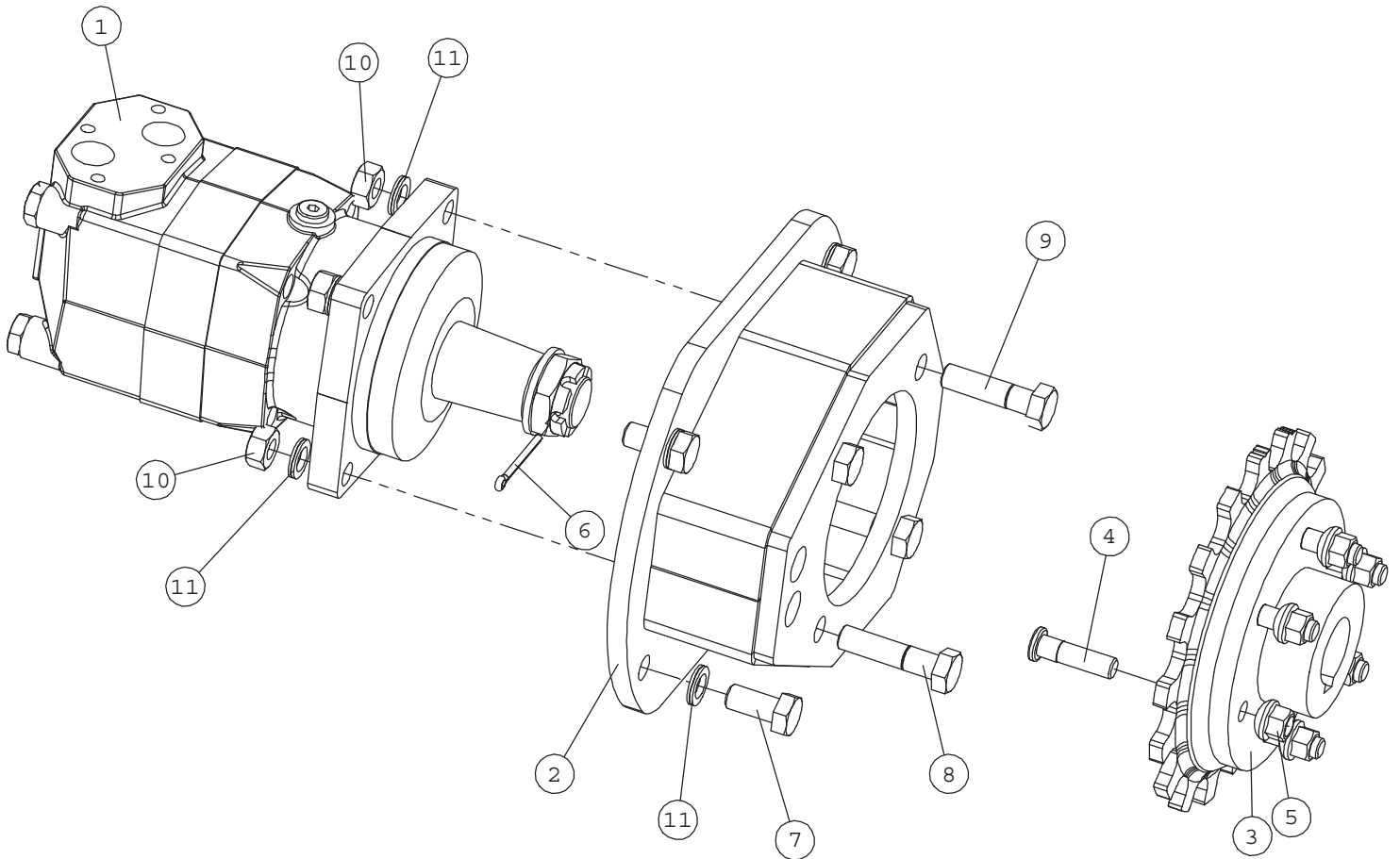
x = optional extra

A49118 ROPS FRAME



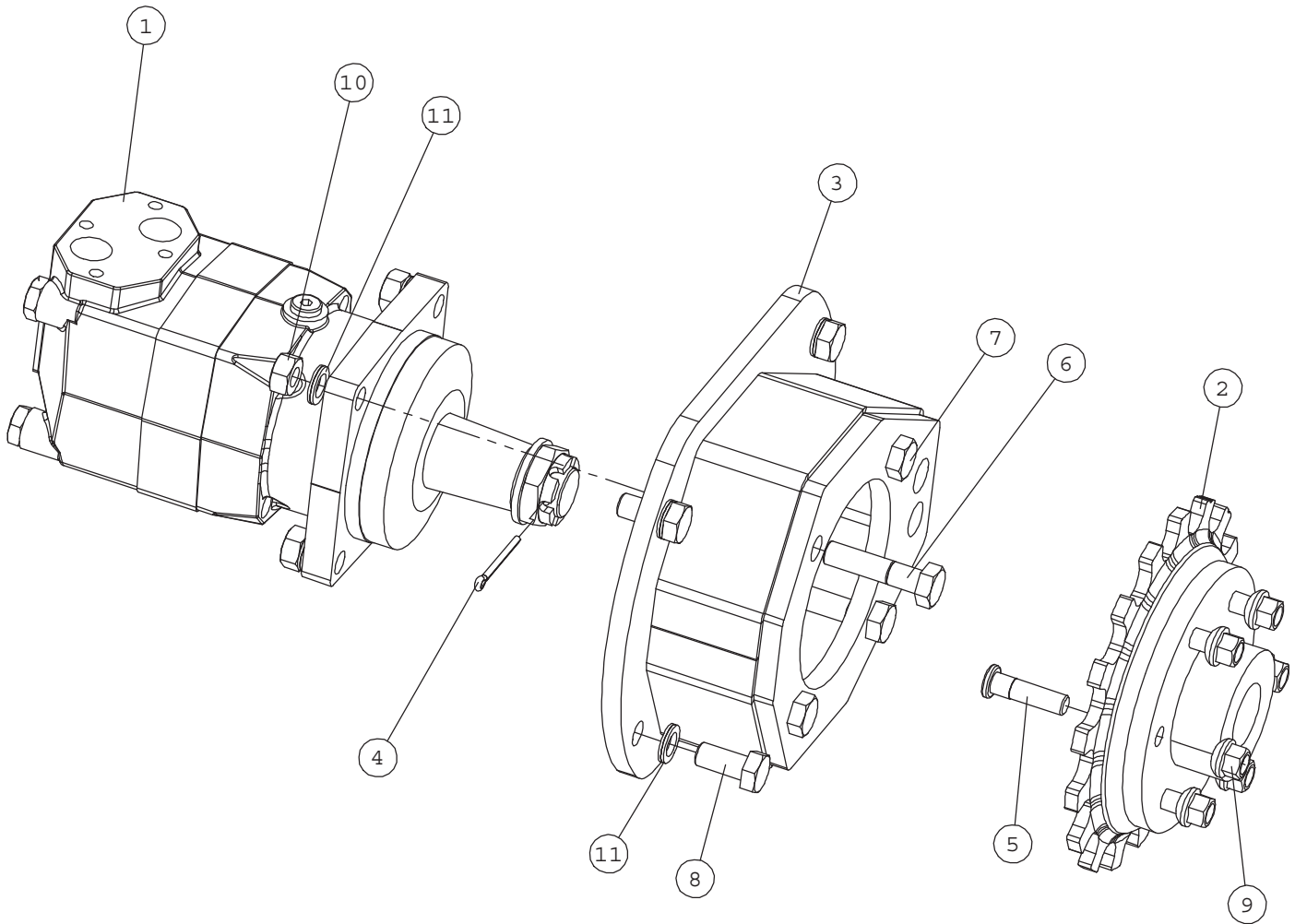
NRO REF POS TEIL	OSAN NRO PART NO BESTÄLL.NR BEST.NR	KPL QTY ST ST	NIMITYS	DESCRIPTION	BENÄMNING	BEZEICHNUNG
1	A33920	1	TURVAKAARI KORKEA	ROPS FRAME 1090 MM,	ROPS SÄKERHETSBÄGE 1	ROPS ÜBERROLLBÜGEL 1
	A33900		TURVAKAARI MATALA	ROPS FRAME 1040 MM,	ROPS SÄKERHETSBÄGE 1	ROPS ÜBERROLLBÜGEL
2	A48907	1	TURVAKAAREN KATTOLEV	CANOPY PLATE, POLYCA	TAKPLATTA, POLYKARBO	DACH, POLYKARBONAT
	A48906		ROPS + FOPS TURVAKAA	ROPS FRAME WITH FOPS	ROPS SÄKERHETSBÄGE M	ROPS ÜBERROLLBÜGEL M
	A48909		TURVAKAAREN KATTOLE	CANOPY, SHORT, POLYC	TAKSKIVA, KORT, POLY	DACHSCHEIBE, KURZ, P
3	73322	8	KUUSIORUUVI ZN	HEXAGONAL SCREW M12x	SEKKANTSKRUV M12x40	SECHSKANTSCHRAUBE M12
4	72132	6	KUUSIORUUVI ZN	HEXAGONAL SCREW M 8	SEKKANTSKRUV M 8x2	SECHSKANTSCHRAUBE M8
5	72324	8	KUUSIOMUTTERI	HEXAGONAL NUT M 12	SEKKANTMUTTER M 12	SECHSKANTMUTTER M12
6	72320	6	KUUSIOMUTTERI ZN	NUT M8 NYLOC DIN 98	SEKKANTMUTTER M8 NY	SECHSKANTMUTTER M 8
7	74532	16	ALUSLEVYPARI M12	WASHER NORDLOCK NL12	BRICKA NORDLOCK NL12	UNTERLEGSCHIBE NORD
8	71685	12	ALUSLEVY M 8	WASHER M 8 DIN 440	BRICKA M 8 DIN 440	UNTERLEGSCHIBE M 8

A414874 HYDRAULIC MOTOR, FRONT



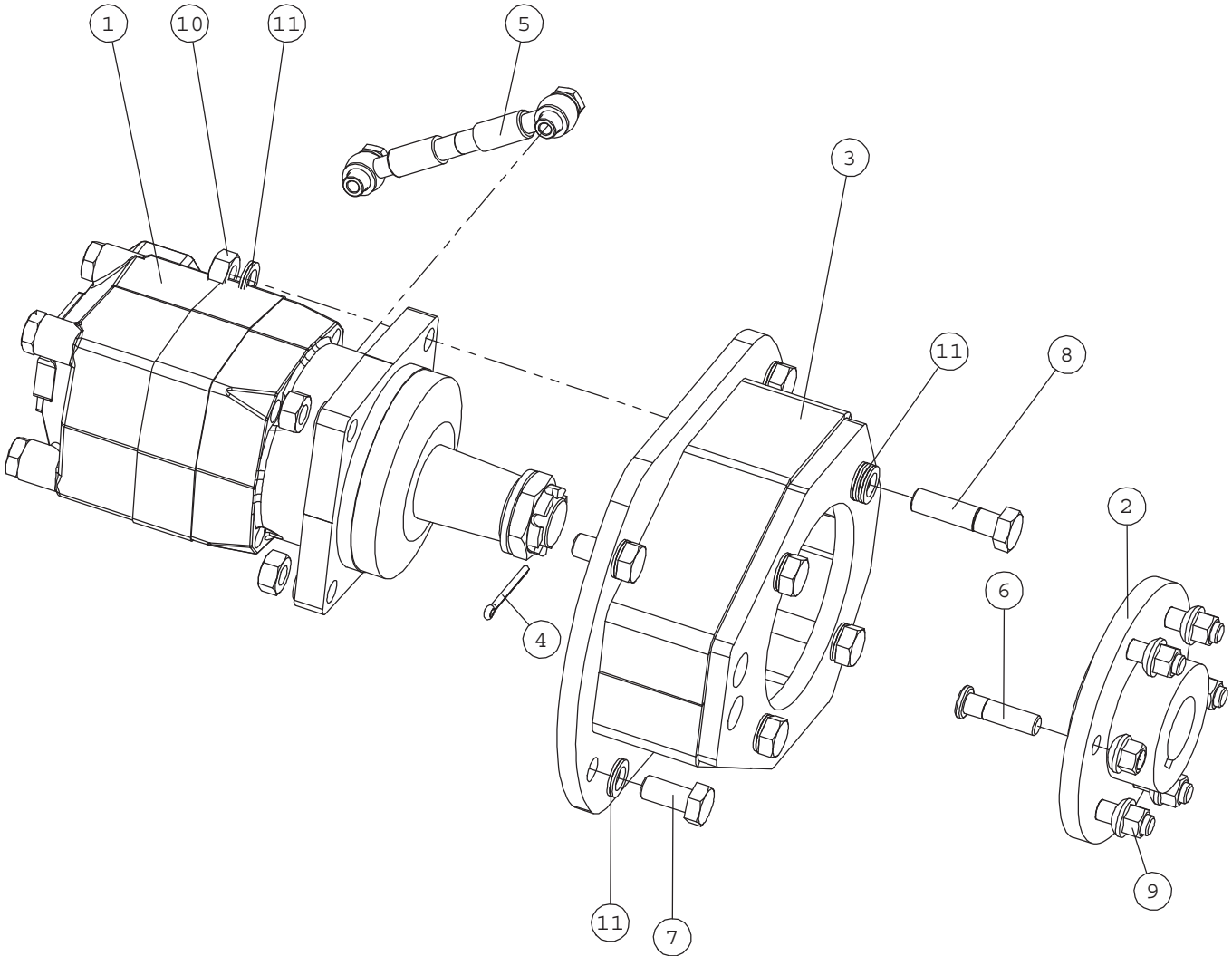
NRO REF POS TEIL	OSAN NRO PART NO BESTÄLL.NR BEST.NR	KPL QTY ST ST	NIMITYS	DESCRIPTION	BENÄMNING	BEZEICHNUNG
1	64617	1	HYDR.MOOTTORI	HYDRAULIC MOTOR OMT	HYDRAULMOTOR OMT 315	HYDROMOTOR OMT 315 1
	64541		HYDR.MOOTTORI	HYDRAULIC MOTOR OMT	HYDRAULMOTOR OMT 400	HYDROMOTOR OMT 400 1
	64698		HYDR.MOOTTORI	HYDRAULIC MOTOR OMT	HYDRAULMOTOR OMT 500	HYDRAULIKMOTOR OMT 5
	64609		TIIVISTESARJA 41 512	SEAL KIT 41 5129 700	TÄTNINGSSATS 41 5129	DICHTSATZ 41 5129 70
2	A414793	1	ADAPTERI OMT	MOUNTING BRACKET, HY	FÄSTE, HYDRAULMOTOR	AUFNAHME, HYDRAULIKM
3	A47721	1	ETUNAPA KP	WHEEL HUB, FRONT	HJULNAV, FRAM	RADNABE, VORNE
4	74794	6	PYÖRÄNPULTTI 10.9	WHEEL BOLT 10.9 M12x	HJULBULT 10.9 M12x1,	RADBOLZEN 10.9 M12x1
5	73743	6	PYÖRÄNMUTTERI M	WHEEL NUT M12x1,5	HJULMUTTER M12x1,5	RADMUTTER M12x1,5 DI
6	71837	1	SAKSISOKKA	SPLIT PIN 5x50 D	SAXSPRINT 5x50 D	SPLINT 5x50
7	74511	4	KUUSIORUUVI ZN	HEXAGONAL SCREW	SEKKANTSKRUV	SECHSKANTSCHRAUBE
8	72186	2	KUUSIORUUVI ZN	HEXAGONAL SCREW M14x	SEKKANTSKRUV M14x60	SECHSKANTSCHRAUBE M1
9	74775	2	KUUSIORUUVI ZN	HEXAGONAL SCREW M14x	SEKKANTSKRUV M14x 55	SECHSKANTSCHRAUBE M1
10	72326	4	KUUSIOMUTTERI	HEXAGONAL NUT M14 DI	SEKKANTMUTTER M14 D	SECHSKANTMUTTER M14
11	74690	10	ALUSLEVYPARI M14	WASHER NORDLOCK M14	BRICKA NORDLOCK M14	UNTERLEGSCHIBE NORD

A414876 HYDRAULIC MOTOR, FRONT



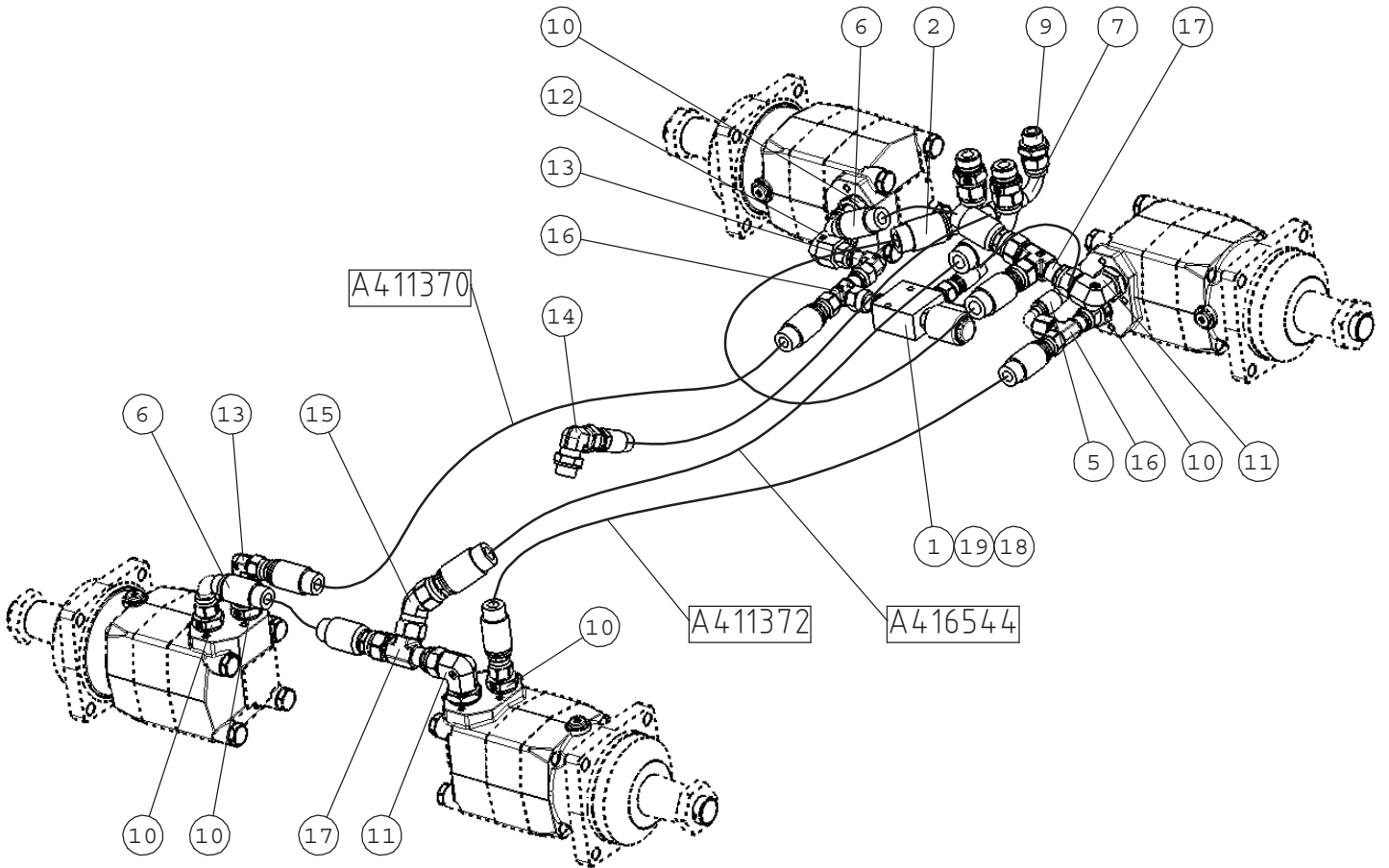
NRO REF POS TEIL	OSAN NRO PART NO BESTÄLL.NR BEST.NR	KPL QTY ST ST	NIMITYS	DESCRIPTION	BENÄMNING	BEZEICHNUNG
1	64617	1	HYDR.MOOTTORI	HYDRAULIC MOTOR OMT	HYDRAULMOTOR OMT 315	HYDROMOTOR OMT 315 1
	64541		HYDR.MOOTTORI	HYDRAULIC MOTOR OMT	HYDRAULMOTOR OMT 400	HYDROMOTOR OMT 400 1
	64698		HYDR.MOOTTORI	HYDRAULIC MOTOR OMT	HYDRAULMOTOR OMT 500	HYDRAULIKMOTOR OMT 5
	64609		TIIVISTESARJA 41 512	SEAL KIT 41 5129 700	TÄTNINGSSATS 41 5129	DICHTSATZ 41 5129 70
2	A4 7721	1	ETUNAPA KP	WHEEL HUB, FRONT	HJULNAV, FRAM	RADNABE, VORNE
3	A414 793	1	ADAPTERI OMT	MOUNTING BRACKET, HY	FÄSTE, HYDRAULMOTOR	AUFNAHME, HYDRAULIKM
4	71837	1	SAKSISOKKA	SPLIT PIN 5x50 D	SAXSPRINT 5x50 D	SPLINT 5x50
5	74 794	6	PYÖRÄNPULTTI 10.9	WHEEL BOLT 10.9 M12x	HJULBULT 10.9 M12x1,	RADBOLZEN 10.9 M12x1
6	72186	2	KUUSIORUUVI ZN	HEXAGONAL SCREW M14x	SEKKANTSKRUV M14x60	SECHSKANTSCHRAUBE M1
7	74 775	2	KUUSIORUUVI ZN	HEXAGONAL SCREW M14x	SEKKANTSKRUV M14x 55	SECHSKANTSCHRAUBE M1
8	74 511	4	KUUSIORUUVI ZN	HEXAGONAL SCREW	SEKKANTSKRUV	SECHSKANTSCHRAUBE
9	73743	6	PYÖRÄNMUTTERI M	WHEEL NUT M12x1,5	HJULMUTTER M12x1,5	RADMUTTER M12x1,5 DI
10	72326	4	KUUSIOMUTTERI	HEXAGONAL NUT M14 DI	SEKKANTMUTTER M14 D	SECHSKANTMUTTER M14
11	74 690	10	ALUSLEVYPARI M14	WASHER NORDLOCK M14	BRICKA NORDLOCK M14	UNTERLEGSCHIBE NORD

A414923 HYDRAULIC MOTOR, REAR



NRO REF POS TEIL	OSAN NRO PART NO BESTÄLL.NR BEST.NR	KPL QTY ST ST	NIMITYS	DESCRIPTION	BENÄMNING	BEZEICHNUNG
1	64617	1	HYDR.MOOTTORI	HYDRAULIC MOTOR OMT	HYDRAULMOTOR OMT 315	HYDROMOTOR OMT 315 1
	64541		HYDR.MOOTTORI	HYDRAULIC MOTOR OMT	HYDRAULMOTOR OMT 400	HYDROMOTOR OMT 400 1
	64698		HYDR.MOOTTORI	HYDRAULIC MOTOR OMT	HYDRAULMOTOR OMT 500	HYDRAULIKMOTOR OMT 5
	64609		TIIIVISTESARJA 41 512	SEAL KIT 41 5129 700	TÄTNINGSSATS 41 5129	DICHTSATZ 41 5129 70
2	A46281	1	NAPA OMT 635/630 6-P	WHEEL HUB	HJULNAV	RADNABE
3	A414793	1	ADAPTERI OMT	MOUNTING BRACKET, HY	FÄSTE, HYDRAULMOTOR	AUFNAHME, HYDRAULIKM
4	71837	1	SAKSISÖKKA	SPLIT PIN 5x50 D	SAXSPRINT 5x50 D	SPLINT 5x50
5	a47831	1	VUOTOLINJA KP , TAKA	DRAIN LINE KIT, REAR	LÄCKLEDNINGSSATS BAK	LECKÖLLEITUNGSSATZ,
6	74794	6	PYÖRÄNPULTTI 10.9	WHEEL BOLT 10.9 M12x	HJULBULT 10.9 M12x1,	RADBOLZEN 10.9 M12x1
7	74511	4	KUUSIORUUVI ZN	HEXAGONAL SCREW	SEXKANTSKRUV	SECHSKANTSCHRAUBE
8	74775	4	KUUSIORUUVI ZN	HEXAGONAL SCREW M14x	SEXKANTSKRUV M14x 55	SECHSKANTSCHRAUBE M1
9	73743	6	PYÖRÄNMUTTERI M	WHEEL NUT M12x1,5	HJULMUTTER M12x1,5	RADMUTTER M12x1,5 DI
10	72326	4	KUUSIOMUTTERI	HEXAGONAL NUT M14 DI	SEXKANTMUTTER M14 D	SECHSKANTMUTTER M14
11	74690	14	ALUSLEVYPARI M14	WASHER NORDLOCK M14	BRICKA NORDLOCK M14	UNTERLEGSCHIBE NORD

**A34531 HYDR. HOSES, DRIVE O-LOK
FROM SERIAL NUMBER xxxxx1006**



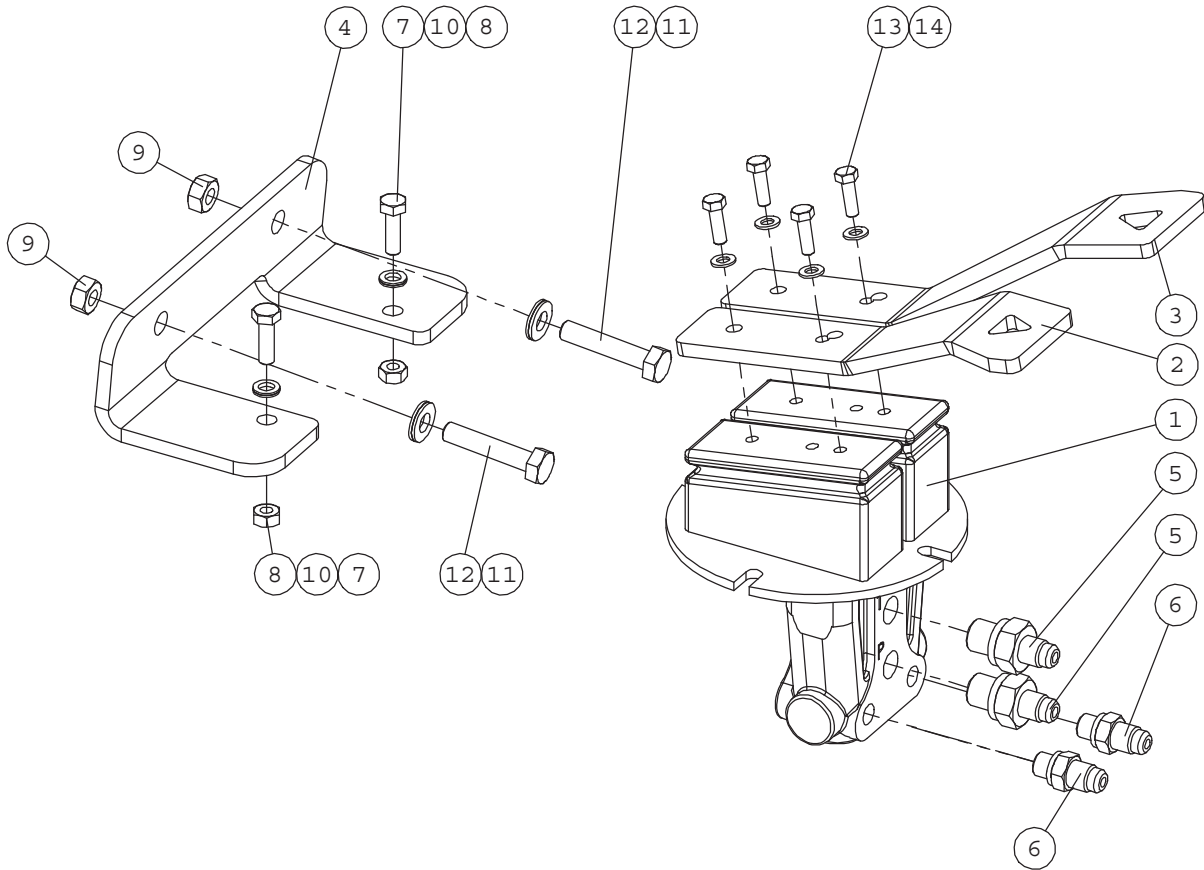
⑥

Drive motor type/size	Part number /length
OMT 315	A411374/285
OMT 400	A411459/265
OMT 500	A411375/235

A34531 HYDR. HOSES, DRIVE O-LOK FROM SERIAL NUMBER xxxxx1006

NRO REF POS TEIL	OSAN NRO PART NO BESTÄLL.NR BEST.NR	KPL QTY ST ST	NIMITYS	DESCRIPTION	BENÄMNING	BEZEICHNUNG
1	64676	1	SOLENOIDIVENTTIILI	SOLENOID VALVE WK08W	MAGNETVENTIL WK08W-0	MAGNETVENTIL WK08W-0
2	A411344	1	HYDR.LETKU L=800	HYDR. HOSE L=800 O-L	HYDRAULSLANG L=800 O	HYDR. SCHLAUCH L=800
3	A411370	1	HYDR.LETKU L=1400	HYDR. HOSE L=1400 O-L	HYDRAULSLANG L=1400 O	HYDR. SCHLAUCH L=1400
4	A411372	1	HYDR.LETKU L=1350	HYDR. HOSE L=1350 O-L	HYDRAULSLANG L=1350 O	HYDR. SCHLAUCH L=1350
5	A411373	1	HYDR.LETKU L=500	HYDR. HOSE L=500 O-L	HYDRAULSLANG L=500 O	HYDR. SCHLAUCH L=500
6	A411374	2	HYDR.LETKU L=285	HYDR. HOSE L=285 O-L	HYDRAULSLANG L=285 O	HYDR. SCHLAUCH L=285
7	A415903	1	HYDR. LETKU L=850	HYDR. HOSE L=850	HYDRAULSLANG L=850	HYDR. SCHLAUCH L=85
8	A416544	1	HYDR.LETKU L=1300	HYDR. HOSE L=1300	HYDRAULSLANG L=1300	HYDR. SCHLAUCH L=13
9	65060	1	PERUSLIITIN	BASIC FITTING F40XS1	RAK KOPPLING F40XS16	GERADE EINSCHRAUBVER
10	65311	5	PERUSLIITIN	BASIC FITTING	RAK KOPPLING	GERADE EINSCHRAUBVER
11	65293	2	KULMALIITIN 90 AST	ELBOW FITTING 90DEGR	VINKELKOPPLING 90GRA	WINKEL-VERSCHR. 90GR
12	65291	1	KULMALIITIN 90 AST	ELBOW FITTING 90DEGR	VINKELKOPPLING 90GR	WINKEL-VERSCHR. 90GR
13	65300	2	KULMALIITIN 90 AST	ELBOW FITTING 90DEGR	VINKELKOPPLING 90GRA	WINKEL-VERSCHR. 90GR
14	65059	1	KULMALIITIN 90 AST.	ELBOW FITTING 90DEGR	VINKELKOPPLING 90 GR	WINKEL-VERSCHRAUBUNG
15	65580	1	KULMALIITIN 45 AST.	ELBOW FITTING 45 DEG	VINKELKOPPLING 45 GR	WINKEL-VERSCHR. 45 G
16	65337	2	L-KIERRELIITINRUNKO	L FITTING 8R6MLOS	L KOPPLING 8R6MLOS	L VERSCHRAUBUNG 8R6M
17	65338	2	L-KIERRELIITINRUNKO	L FITTING 10R6MLOS	L KOPPLING 10R6MLOS	L VERSCHRAUBUNG 10R6
18	65312	1	PERUSLIITIN	BASIC FITTING 8F42ED	RAK KOPPLING 8F42EDM	GERADE EINSCHR. VERS
19	65324	1	YHDYSNIPPA	CONNECTOR NIPPLE 8F	FÖRBINDINGSNIPPEL 8	VERBINDUNGSNIPPEL 8F

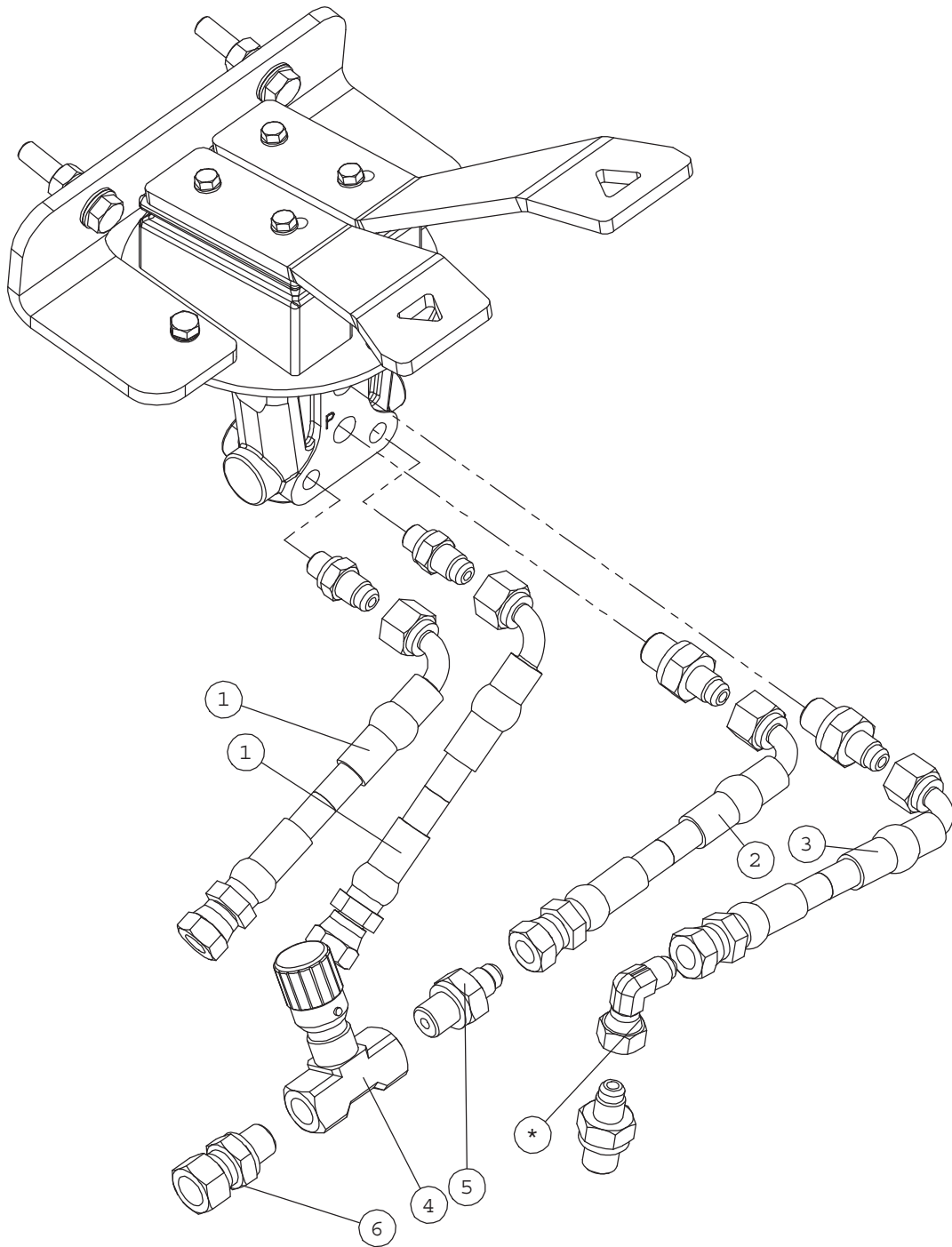
A49058 DRIVE PEDAL



A49058 DRIVE PEDAL

NRO REF POS TEIL	OSAN NRO PART NO BESTÄLL.NR BEST.NR	KPL QTY ST ST	NIMITYS	DESCRIPTION	BENÄMNING	BEZEICHNUNG
1	64922	1	HYDR.POLJIN BONDIOLI	HYDR. PEDAL BONDIOLI	HYDR. PEDAL BONDIOLI	HYDR. PEDAL BONDIOLI
2	A47550	1	AJOPOLJIN , VASEN	DRIVE PEDAL, LEFT	KÖRPEDAL, VÄNSTER	FAHRPEDAL, LINKS
3	A47551	1	AJOPOLJIN , OIKEA	DRIVE PEDAL, RIGHT	KÖRPEDAL, HÖGER	FAHRPEDAL, RECHTS
4	A47247	1	AJOPOLKIMENKANNAKE	BRACKET, DRIVE PEDAL	FÄSTE, KÖRPEDAL	AUFNAHME, FAHRPEDAL
5	64678	2	PERUSLIITIN	BASIC FITTING F40XS6	RAK KÖPPLING F40XS6-	GERADE EINSCHRAUBVER
6	64793	2	PERUSLIITIN	BASIC FITTING F40XS6	RAK KÖPPLING F40XS6-	GERADE EINSCHRAUBVER
7	72118	2	KUUSIORUUVI ZN	HEX.HD.SCREW M6x20 D	SECKANTSKRUV M6x20 D	SECHSKANTSCHRAUBE M
8	72317	3	KUUSIOMUTTERI	HEXAGONAL NUT M6 DI	SECKANTMUTTER M6	SECHSKANTMUTTER M 6
9	72319	2	KUUSIOMUTTERI ZN	HEXAGONAL NUT M8 DI	SECKANTMUTTER M8 DIN	SECHSKANTMUTTER M8 D
10	74530	2	ALUSLEVYPARI M 6	WASHER NORDLOCK NL6	BRICKA NORDLOCK NL6	UNTERLEGSCHEIBE NORD
11	63944	2	ALUSLEVYPARI M 8	WASHER, PAIR, NORD-L	BRICKA NORD-LOCK M8,	UNTERLEGSCHEIBE, PAA
12	73222	2	KUUSIORUUVI ZN	HEXAGONAL SCREW M8x4	SECKANTSKRUV M8x40 D	SECHSKANTSCHRAUBE M8
13	72110	4	KUUSIORUUVI ZN	HEX. SCREW M5x16 DIN	SECKANTSKRUV M5x16 D	SECHSKANTSCHRAUBE M5
14	74448	4	ALUSLEVY M 5	WASHER M5 A5,3 DIN	BRICKA M5 A5,3 DIN	UNTERLEGSCHEIBE M5

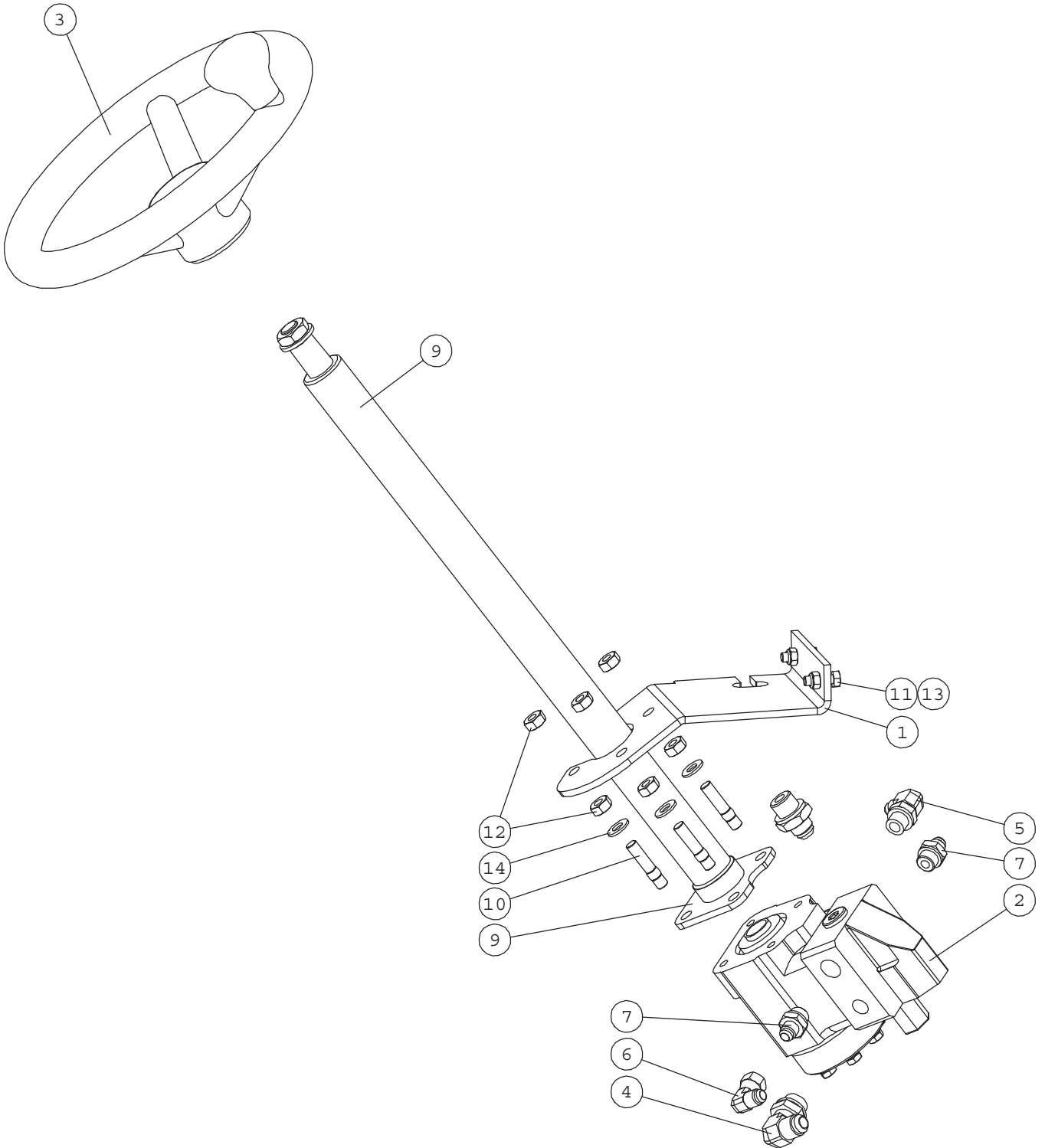
A49161 HYDR. HOSES DRIVE PEDAL



A49161 HYDR. HOSES DRIVE PEDAL

NRO REF POS TEIL	OSAN NRO PART NO BESTÄLL.NR BEST.NR	KPL QTY ST ST	NIMITYS	DESCRIPTION	BENÄMNING	BEZEICHNUNG
1	A47642	2	HYDR.LETKU L=1020 1L	HYDR. HOSE L=1020 TY	HYDRAULSLANG L=1020	HYDR. SCHLAUCH L=102
2	A47644	1	HYDR.LETKU L=960	HYDR. HOSE L=960 TYP	HYDRAULSLANG L=960 T	HYDR. SCHLAUCH L=960
3	A47643	1	HYDR.LETKU L=430 1L	HYDR. HOSE L=430 TYP	HYDRAULSLANG L=430 T	HYDR. SCHLAUCH L=430
4	63879	1	VASTUSVENTTIILI	CHECK VALVE 9N400S R	RESISTANSVENTIL 9N40	SPERRVENTIL 9N400S R
5	64678	2	PERUSLIITIN	BASIC FITTING F40XS6	RAK KÖPPLING F40XS6-	GERADE EINSCHRAUBVER
6	64060	1	YHDYSNIPPA	CONNECTOR NIPPLE F64	ÖVERGÅNGSNIPPEL F64X	VERBINDUNGSNIPPEL F6
7	64308	1	KULMALIITIN 90 AST	ELBOW FITTING 90 DEG	VINKELKÖPPLING 90 GR	WINKELVERSCHRAUBUNG

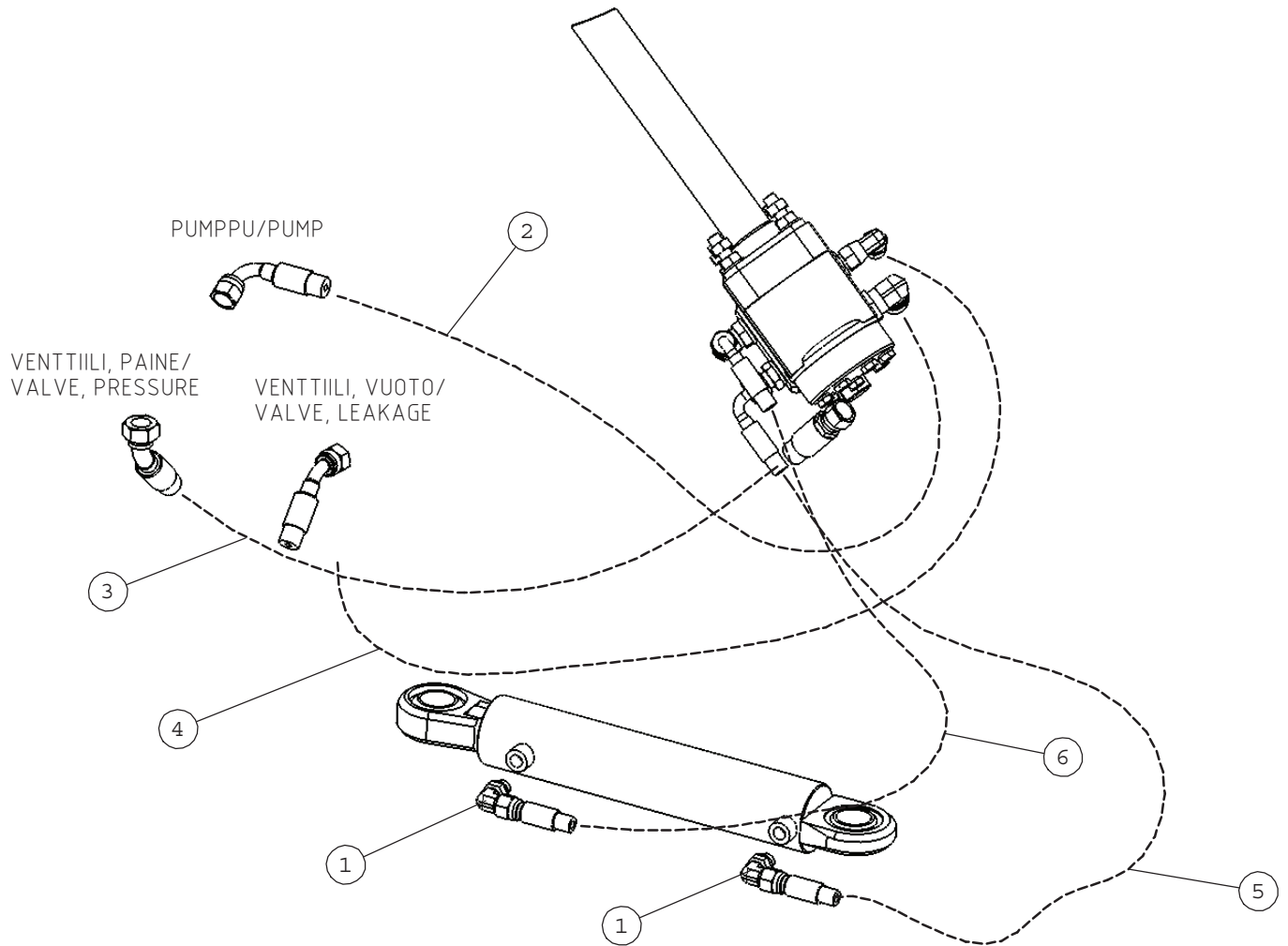
A48998 STEERING COLUMN



A48998 STEERING COLUMN

NRO REF POS TEIL	OSAN NRO PART NO BESTÄLL.NR BEST.NR	KPL QTY ST ST	NIMITYS	DESCRIPTION	BENÄMNING	BEZEICHNUNG
1	A47108	1	ORBITROL-KANNAKE	BRACKET, ORBITROL, 6	FÄSTE, ORBITROL, 600	AUFNAHME, ORBITROL,
2	64178	1	OHJAUSYKSIKKÖ M+S HK	CONTROL BLOCK M+S HK	STYRAGGREGAT M+S HKU	LENKAGGREGAT M+S HKU
	64611		TIIVISTESARJA 41 513	SEAL KIT 41 5137 013	TÄTNINGSSATS 41 5137	DICHTSATZ 41 5137 01
3	65076	1	OHJAUSPYÖRÄ COBO F32	STEERING WHEEL "AVAN	STEERING WHEEL "AVAN	LENKRAD "AVANT" F320
	65131		OHJAUSPYÖRÄN KESKIOLEV	CENTER CAP, STEERING	MITTPLATTA, RATT	DECKEL, LENKRAD
	65576		OHJAUSPYÖRÄN NUPPI	KNOB, STEERING WHEEL	RATTKULA, COBO	LENKRADKNOPF, COBO
4	64045	1	KULMALIITIN 90 AST	ELBOW FITTING 90 DE	VINKELKOPPLING 90 G	WINKEL EINSCHRAUBVER
5	64044	1	KULMALIITIN 90 AST	ELBOW FITTING 90 DE	VINKELKOPPLING 90 G	WINKEL EINSCHRAUBVER
6	64043	1	KULMALIITIN 90 AST	ELBOW FITTING 90 DE	VINKELKOPPLING 90 G	WINKEL EINSCHRAUBVER
7	64041	2	PERUSLIITIN	BASIC FITTING F40X	RAK KOPPLING F40XS	GERADE EINSCHRAUBVER
8	64058	1	PERUSLIITIN	BASIC FITTING F40XS1	RAK KOPPLING F40XS12	GERADE EINSCHRAUBVER
9	64780	1	OHJAUSVARSI	STEERING WHEEL ROD M	STYRPELARE M+S KK600	LENKAUFSATZ M+S KK60
10	74587	4	VAARNARUUVI	STUD M10x 35 DIN 939	PINNSKRUV M10 x35 DI	STIFTSCHRAUBE M10x 3
11	72132	2	KUUSIORUUVI ZN	HEXAGONAL SCREW M 8	SEXKANTSKRUV M 8x2	SECHSKANTSCHRAUBE M8
12	72321	8	KUUSIOMUTTERI ZN	HEXAGONAL NUT M10 D	SEXKANTMUTTER M10 DI	SECHSKANTMUTTER M10
13	72320	2	KUUSIOMUTTERI ZN	NUT M8 NYLOC DIN 98	SEXKANTMUTTER M8 NY	SECHSKANTMUTTER M 8
14	73121	4	ALUSLEVY M10 A10,5	WASHER M 10 DIN 12	BRICKA M 10 DIN 12	UNTERLEGSCHIEBE M10

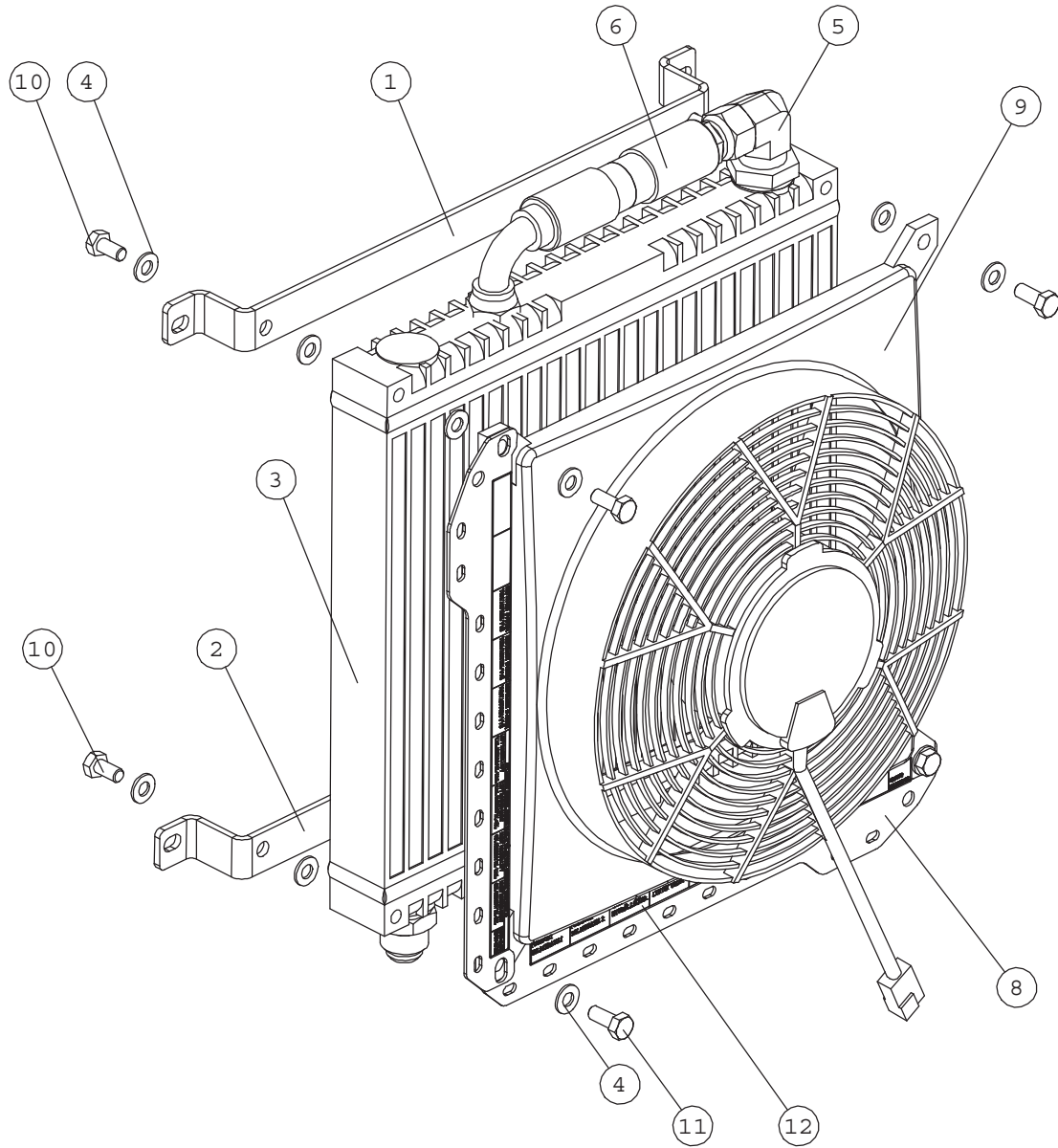
A33930 HYDR. HOSES, STEERING



A33930 HYDR. HOSES, STEERING

NRO REF POS TEIL	OSAN NRO PART NO BESTÄLL.NR BEST.NR	KPL QTY ST ST	NIMITYS	DESCRIPTION	BENÄMNING	BEZEICHNUNG
1	64087	2	KULMALIITIN 90 AST.	ELBOW FITTING 90 DEG	VINKELKOPPLING 90 GR	WINKEL EINSCHRAUBVER
2	A48210	1	HYDR.LETKU L=1110 2L	HYDR. HOSE L=1110	HYDRAULSLANG L=1110	HYDR. SCHLAUCH L=111
3	A47634	1	HYDR.LETKU L=1400 2L	HYDR. HOSE L=1400 2L	HYDRAULSLANG L=1400	HYDR. SCHLAUCH L=140
4	A47631	1	HYDR.LETKU L=710 R1A	HYDR. HOSE L=710 R1A	HYDRAULSLANG L=710 R	HYDR. SCHLAUCH L=710
5	A47632	1	HYDR.LETKU L=960 R1A	HYDR. HOSE L=960 R1A	HYDRAULSLANG L=960 R	HYDR. SCHLAUCH L=960
6	A410126	1	HYDR.LETKU L=1550	HYDR. HOSE L=1550	HYDRAULSLANG L=1550	HYDR. SCHLAUCH L=155

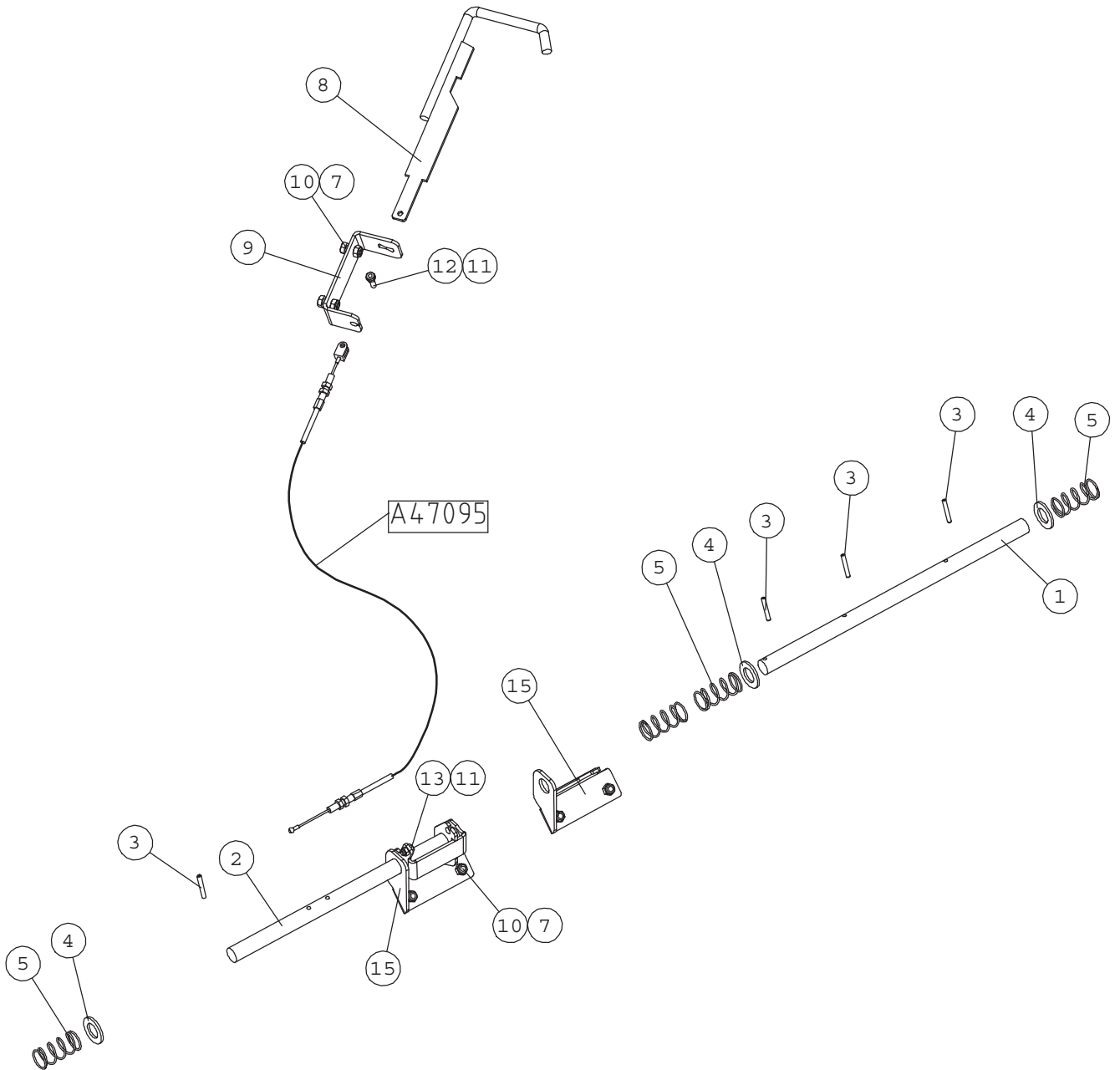
A413893 HYDRAULIC OIL COOLER



A413893 HYDRAULIC OIL COOLER

NRO REF POS TEIL	OSAN NRO PART NO BESTÄLL.NR BEST.NR	KPL QTY ST ST	NIMITYS	DESCRIPTION	BENÄMNING	BEZEICHNUNG
1	A47769	1	KIINNITYSPANTA	BRACKET, OIL COOLER,	FÄSTE, OLJEKYLARE, Ö	AUFNAHME, ÖLKÜHLER,
2	A47768	1	KIINNITYSPANTA	BRACKET, OIL COOLER,	FÄSTE, OLJEKYLARE, L	AUFNAHME, ÖLKÜHLER,
3	64934	1	ÖLJYNJÄÄHDYTINKENNO	OIL COOLER CELL ASA	OLJEKYLARECELL ASA 3	ÖLKÜHLER ASA 350x350
4	73122	14	ALUSLEVY M 8	WASHER M8 A8	BRICKA M8 A8,	UNTERLEGSSCHEIBE M8
5	64693	1	KULMALIITIN 90 AST.	ELBOW FITTING 90 DEG	VINKELKOPPLING 90 GR	WINKELVERSCHR. 90 GR
6	A47682	1	HYDR.LETKU L=290 1LW	HYDR. HOSE L=280 1LW	HYDRAULSLANG L=280 1	HYDR. SCHLAUCH L=280
7	64099	1	PERUSLIITIN	BASIC FITTING F40XS1	RAK KOPPLING F40XS18	GERADE EINSCHRAUBVER
8	a412927	1	RELEKISKO	RELAY MOUNTING RAIL	MONTERINGSSKENA, REL	RELAISSCHIENE
9	65568	1	JÄÄHDYTYSPUHALLIN C	FAN, HYDRAULIC OIL C	FLÄKT, HYDRAULOLJEKY	GEBLÄSE, HYDRAULIKÖL
10	73039	4	KUUSIORUUVI ZN	HEXAGONAL SCREW M 8	SEKANTSKRUV M 8x16	SECHSKANTSCHRAUBE M
11	72130	4	KUUSIORUUVI ZN	HEXAGONAL SCREW M8x2	SEKANTSKRUV M8x20 D	SECHSKANTSCHRAUBE M
12	A413994	1	TARRA	DECAL, RELAYS	DEKAL, RELÄER	AUFKLEBER, RELAIS

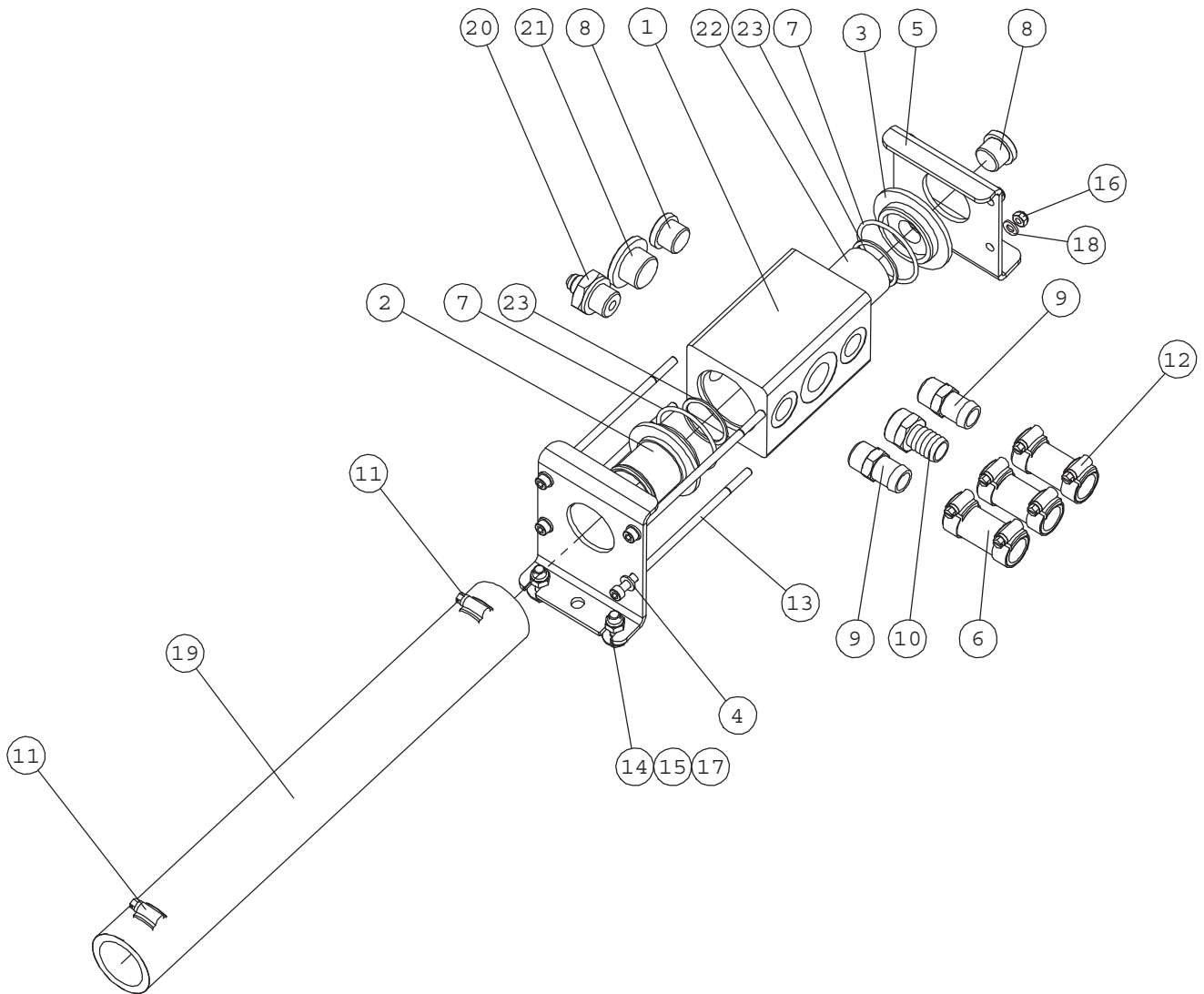
A35461 PARKING BRAKE, ASSEMBLY



A35461 PARKING BRAKE, ASSEMBLY

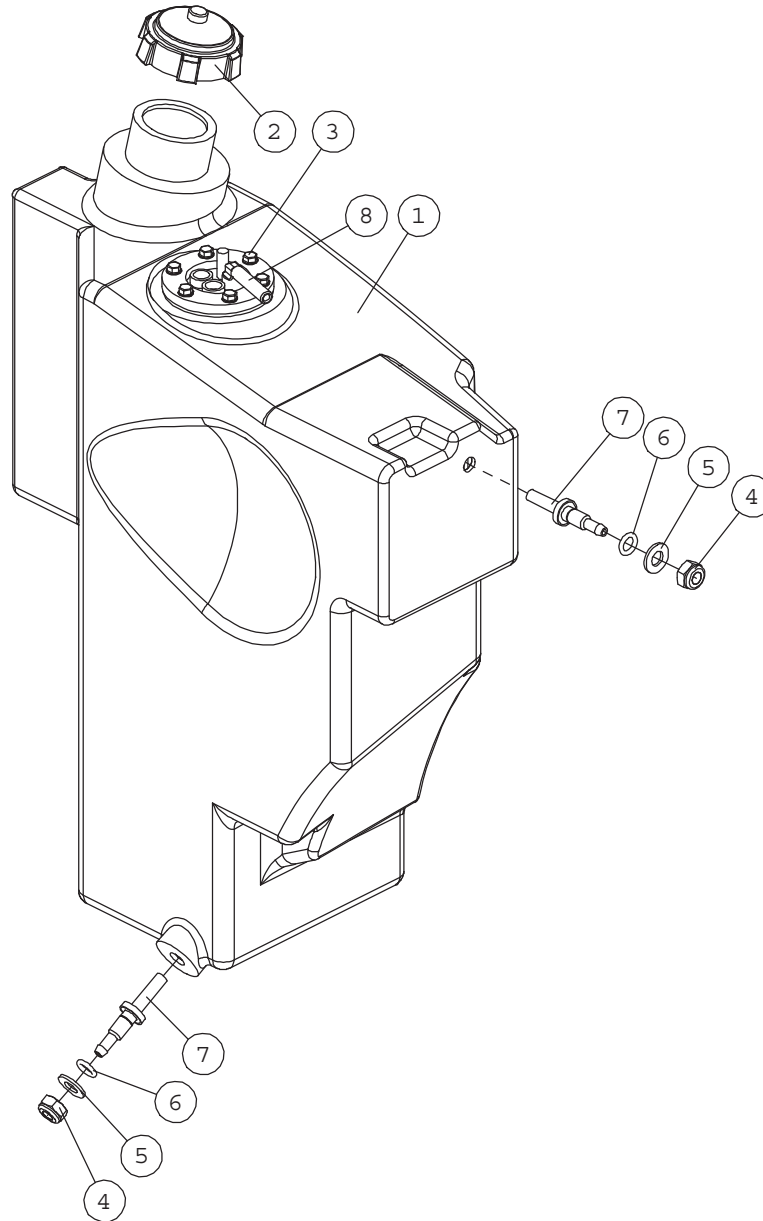
NRO REF POS TEIL	OSAN NRO PART NO BESTÄLL.NR BEST.NR	KPL QTY ST ST	NIMITYS	DESCRIPTION	BENÄMNING	BEZEICHNUNG
1	A47011	1	LUKITUSTAPPI , OIKEA	LOCKING PIN, RIGHT,	LÄSTAPP, HÖGER, PARK	VERRIEGELUNGSBOLZEN,
2	A414872	1	LUKITUSTAPPI KP , VA	LOCKING PIN, LEFT, P	LÄSTAPP, VÄNSTER, PA	VERRIEGELUNGSBOLZEN,
3	71792	4	JOUSISOKKA	SPRING COTTER PIN 5	FJÄDERSPRINT 5x32	FEDERSPLINT 5x 32 DI
4	73123	3	ALUSLEVY M20	WASHER M20 DIN 125 Z	BRICKA M20 DIN 125	UNTERLEGSCHEIBE M20
5	64138	4	PURISTUSJOUSI, DIN	COMPRESSION SPRIG DI	TILLHÅLLARFJÄDER DIN	DRUCKFEDER DIN 2098
6	73122	4	ALUSLEVY M 8	WASHER M8 A8	BRICKA M8 A8,	UNTERLEGSCHEIBE M8
7	72320	6	KUUSIOMUTTERI ZN	NUT M8 NYLOC DIN 98	SEKKANTMUTTER M8 NY	SECHSKANTMUTTER M 8
8	A47090	1	VETOKAHVA	LATCH, PARKING BRAKE	REGEL, PARKERINGSBRO	RIEGEL, FESTSTELLBRE
9	A47087	1	OHJURI	BRACKET, PARKING BRA	FASTE, PARKERINGSBRO	AUFNAHME, FESTSTELLB
10	72130	6	KUUSIORUUVI ZN	HEXAGONAL SCREW M8x2	SEKKANTSKRUV M8x20 D	SECHSKANTSCHRAUBE M
11	72318	2	KUUSIOMUTTERI	SIXTH NUT M 6 DIN 98	SEKKANTMUTTER M6 NY	SECHSKANTMUTTER M 6
12	72118	1	KUUSIORUUVI ZN	HEXAGONAL SCREW M6x2	SEKKANTSKRUV M6x20 D	SECHSKANTSCHRAUBE M
13	72116	1	KUUSIORUUVI ZN	HEXAGONAL SCREW M 6x	SEKKANTSKRUV M 6x12	SECHSKANTSCHRAUBE M
14	A47095	1	KÄSIJARRUNVAIJERI 60	PARKING BRAKE WIRE L	VAJER, HANDBROMS L=	HANDBREMSSEIL L=1090
15	A414804	2	KIINNIKE	BRACKET	FASTE	AUFNAHME

A34234 HYDRAULIC MANIFOLD



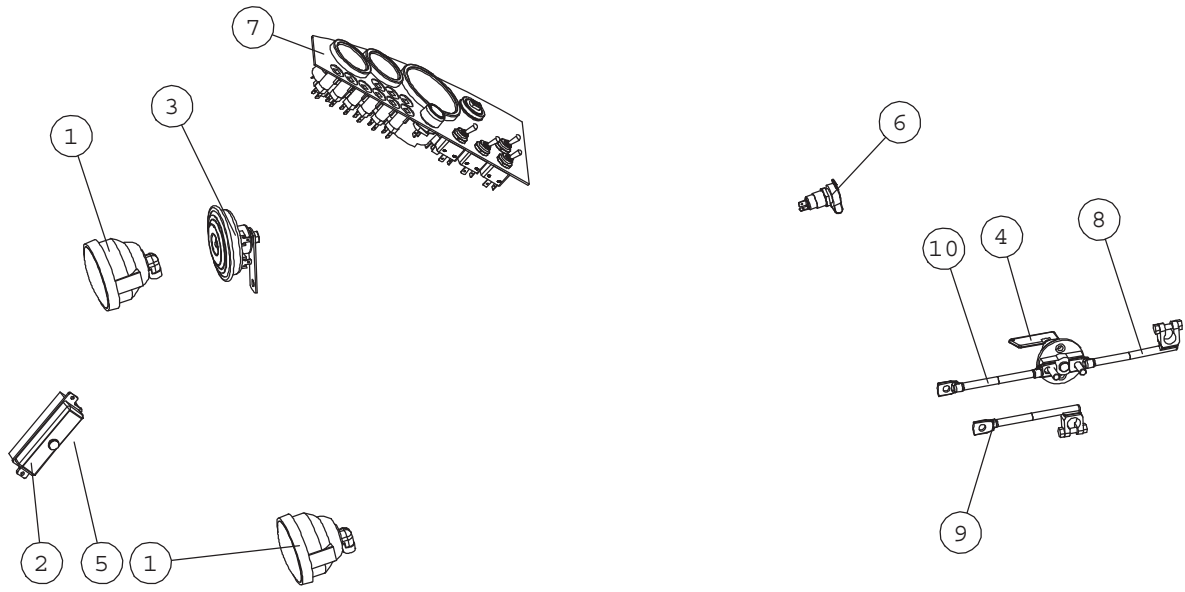
NRO REF POS TEIL	OSAN NRO PART NO BESTÄLL.NR BEST.NR	KPL QTY ST ST	NIMITYS	DESCRIPTION	BENÄMNING	BEZEICHNUNG
1	A47181	1	IMUTUKKI	HYDRAULIC MANIFOLD	HYDRAULBLOCK	HYDRAULIKVERTEILER
2	A47256	1	IMUKARA	SUCTION PIPE, MANIFO	SUGRÖR, HYDRAULIKBLO	SAUGROHR, HYDRAULIKV
3	A47257	1	TULPPA	PLUG	PROPP	PROPFEN
4	A47254	1	ETUJALKA	BRACKET, FRONT, HYDR	FÄSTE, FRAM, HYDRAUL	AUFNAHME, VORNE, HYD
5	A47255	1	TAKAJALKA	BRACKET, REAR, HYDRA	FÄSTE, BAK, HYDRAULI	AUFNAHME, HINTEN, HY
6	A47767	3	IMULETKU D=20 L=350	INLET HOSE D=20 L=25	SUGSLANG D=20 L=250	SAUGSCHLAUCH D=20 L=
7	74739	2	O-RENGAS NBR	O-RING NBR F 50,2 x	O-RING NBR F 50,2 x	O-RING NBR F 50,2 x
8	64174	2	KUUSIOKOLLOTULPPA	HEXAGONAL DRAIN PLUG	SEXKANTPLUGG HF 1/2"	HYDR. TANKABLASSSCHR
9	64110	2	LETKUKARA	HOSE COUPLING R1/2"U	SLANGKOPPLING R1/2"U	SCHLAUCHVERSCHR. R1/
10	64915	1	LETKUKARA	HOSE FITTING R3/4"UK	SLANGKOPPLING R3/4"U	SCHLAUCHNIPPEL R3/4"
11	64338	2	LETKUNKIRISTIN ABA	HOSE CLAMP ABA 44-56	SLANGKLAMMA ABA 44-5	SCHLAUCHKLEMME ABA 4
12	73530	6	LETKUNKIRISTIN ABA	HOSE CLAMP 22-32 MM	SLANGKLAMMARE 22-32	SCHLAUCHKLEMME 22-32
13	74743	4	KUUSIOKOLORUUVI	HEXAGON. HEAD SCREW	SEXKANTHÄLSKRUV M 6x	INNEN-SECHSKANTSCHR.
14	72132	3	KUUSIORUUVI ZN	HEXAGONAL SCREW M 8	SEXKANTSKRUV M 8x2	SECHSKANTSCHRAUBE M8
15	72320	3	KUUSIOMUTTERI ZN	NUT M8 NYLOC DIN 98	SEXKANTMUTTER M8 NY	SECHSKANTMUTTER M 8
16	72318	4	KUUSIOMUTTERI	SIXTH NUT M 6 DIN 98	SEXKANTMUTTER M6 NY	SECHSKANTMUTTER M 6
17	74525	3	ALUSLEVY M 8	WASHER M8 8,4x20x1,	BRICKA M8 8,4x20x1,	UNTERLEGSCHIBE M8
18	71680	8	ALUSLEVY M 6	WASHER M6 DIN 125	BRICKA M6 A6,4 DIN 1	UNTERLEGSCHIBE M6 A
19	A410028	1	IMULETKU F53/F40-440	INLET HOSE F53/F40-	SUGSLANG F53/F40-44	SAUGSCHLAUCH F53/F40
20	64040	1	PERUSLIITIN	BASIC FITTING F40X	RAK KOPPLING F40XS	GERADE EINSCHR. F40X
21	73768	1	KUUSIOKOLLOTULPPA	HEXAGONAL PLUG HF-3/	SEXKANTPROPP HF-3/4"	HYDR. TANKABLASSCHRA
22	A411260	1	IMUSIHTI	SUCTION STRAINER	SUGSIL	SAUGSIEB
23	A411261	2	TASOTIIVISTE	SEAL RING	TÄTNING	DICHTUNG

A48669 FUEL TANK 20 L, AVANT 420



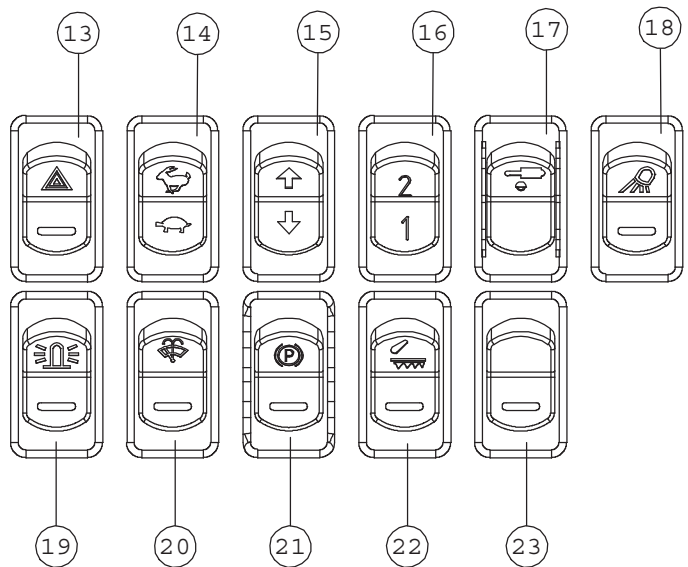
NRO REF POS TEIL	OSAN NRO PART NO BESTÄLL.NR BEST.NR	KPL QTY ST ST	NIMITYS	DESCRIPTION	BENÄMNING	BEZEICHNUNG
1	a48676	1	POLTTOAINETANKKI 20L	FUEL TANK 20 LITRES	BRÄNSLETANK 20 L	KRAFTSTOFFBEHÄLTER 2
2	64855	1	POLTTOAINETANKIN KOR	FUEL TANK CAP	TANKLOCK, BRÄNSLETAN	TANKDECKEL
3	74773	6	PORARUUVI ZN	SELF-DRILLING HEXAGO	SJÄLVBORRANDE SKRUV	SELBSTBOHRENDE SECHS
4	72322	2	KUUSIOMUTTERI	HEXAGONAL NUT M 10 N	SEKKANTMUTTER M 10 N	SECHSKANTMUTTER M10
5	73121	2	ALUSLEVY M10 A10,5	WASHER M 10 DIN 12	BRICKA M 10 DIN 12	UNTERLEGSCHIEBE M10
6	74774	2	O-RENGAS NBR	O-RING NBR F 10x3	O-RING NBR F 10x3	O-RING NBR F 10x3
7	A49660	2	POLTTO-AINEKARA F7MM	NIPPLE, FUEL HOSE, F	NIPPEL, BRÄNSLESLANG	NIPPEL KRAFTSTOFFSCH
8	65088	1	PA-MITTARIN ANTURI	SENSOR, FUEL GAUGE	GIVARE, TANKMÄTARE	GEBER, KRAFTSTOFFANZ

A49124 WIRE HARNESS



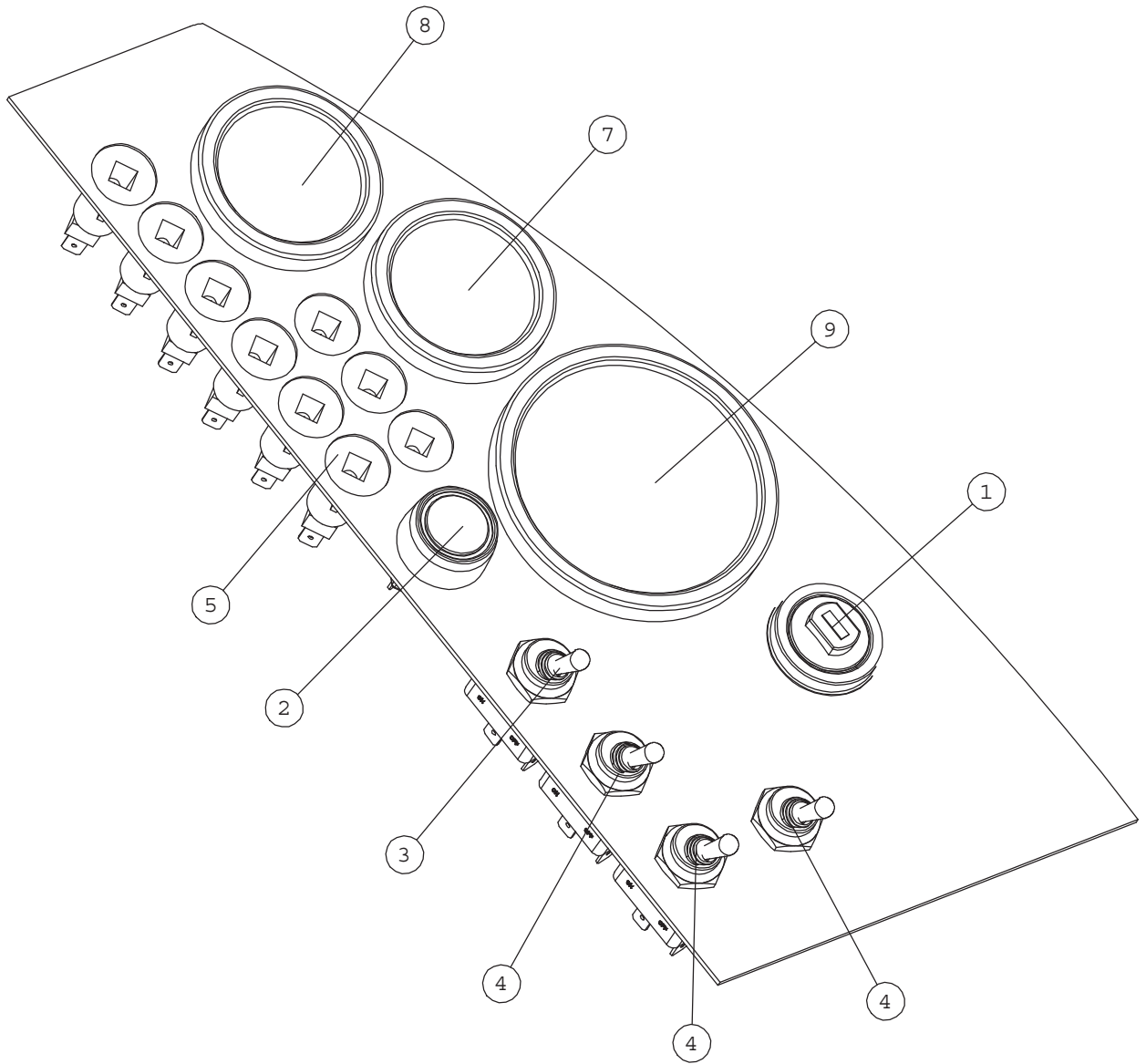
A49124 WIRE HARNESS

NRO REF POS TEIL	OSAN NRO PART NO BESTÄLL.NR BEST.NR	KPL QTY ST ST	NIMITYS	DESCRIPTION	BENÄMNING	BEZEICHNUNG
1	64785	2	TYÖVALAISIN COBO	WORK LIGHT COBO 12V/	ARBETSLJUS COBO 12V/	ARBEITSLEUCHTE COBO
2	64943	1	SULAKEPESA, 6 SULAK	FUSE BOX, FOR 6 FUSE	SAKRINGSASK, FÖR 6 S	SICHERUNGSKASTEN, FÜ
3	64157	1	ÄÄNIMERKKI 12 V DC	SIGNAL HORN COMPLETE	SIGNALHORN KOMPLETT	HUPE KOMPLETT
4	64141	1	PÄÄVIRTAKYTKIN	BATTERY DISCONNECT S	HUVUDSTRÖMBRYTARE C-	HAUPTSCHALTER C-1802
5	A47763	1	SULAKERASIAN KANNAKE	BRACKET, FUSE BOX	FÄSTE, SÄKRINGSASK	AUFNAHME, SICHERUNGS
6	64213	1	PISTORASIA	OUTLET MERIT (114320	STICKDOSA MERIT (114	STECKDOSE MERIT (114
7	a49126	1	MITTARIPANEELI	DASHBOARD 500/600 SE	INSTRUMENTBRÄDA 500/	ÄRMATURENBRETT 500/6
8	65071	1	KAAPELI,AKKU, MUSTA	CABLE, BATTERY, BLAC	KABEL, BATTERI, SVAR	KABEL, BATTERIE, SCH
9	65070	1	KAAPELI,AKKU, PUNAI	CABLE, BATTERY, RED,	KABEL, BATTERI, RÖD,	KABEL, BATTERIE, ROT
10	65069	1	KAAPELI,AKKU, MUSTA	CABLE, BATTERY, BLAC	KABEL, BATTERI, SVAR	KABEL, BATTERIE, SCH
11	a21410	1	SÄHKÖSARJA	WIRE HARNESS, 400-700	KABELHÄRVA, 400-700	KABELBAUM, 400-700 S



NRO REF POS TEIL	OSAN NRO PART NO BESTÄLL.NR BEST.NR	KPL QTY ST ST	NIMITYS	DESCRIPTION	BENÄMNING	BEZEICHNUNG
13	65064	1	KYTKIN COBO	SWITCH, WARNING BLIN	BRYTARE, VARNINGSBLI	SCHALTER, WARNBLINKE
14	65246	1	KYTKIN COBO	SWITCH, DRIVE SPEED	BRYTARE, KÖRHASTIGHE	SCHALTER, 1/2. FAHR
15	65476	1	KYTKIN COBO	SWITCH, 2 DIRECTIONS	BRYTARE, 2 RIKTNINGA	SCHALTER, RICHTUNGEN
16	65276	1	KYTKIN COBO	ROCKER SWITCH, REAR	VIPPBRYTARE, HYDR. U	WIPPSCHALTER, ZUSATZ
17	65448	1	KYTKIN COBO	ROCKER SWITCH, HYDR.	VIPPBRYTARE, HYDR. R	WIPPSCHALTER, HYDR.
18	65066	1	KYTKIN COBO	SWITCH, WORK LIGHT	BRYTARE, ARBETSLJUS	SCHALTER, ARBEITSLIC
19	65065	1	KYTKIN COBO	SWITCH, BEACON	BRYTARE, ALARMBLINKL	SCHALTER, RUNDUMLEUC
20	65063	1	KYTKIN COBO	SWITCH, WIPER/WASHER	BRYTARE, VINDRUTETOR	SCHALTER, WISCHER /
21	65216	1	KYTKIN COBO	SWITCH, PARKING BRAK	BRYTARE, PARKERINGSB	SCHALTER, FESTSTELLB
22	65277	1	KYTKIN COBO	ROCKER SWITCH, FLOAT	VIPPBRYTARE, FLYTLÄG	WIPPSCHALTER, SCHWIM
23	65278	1	KYTKIN COBO	ROCKER SWITCH, HYDR.	VIPPBRYTARE, HYDR. B	WIPPSCHALTER, HYDR.

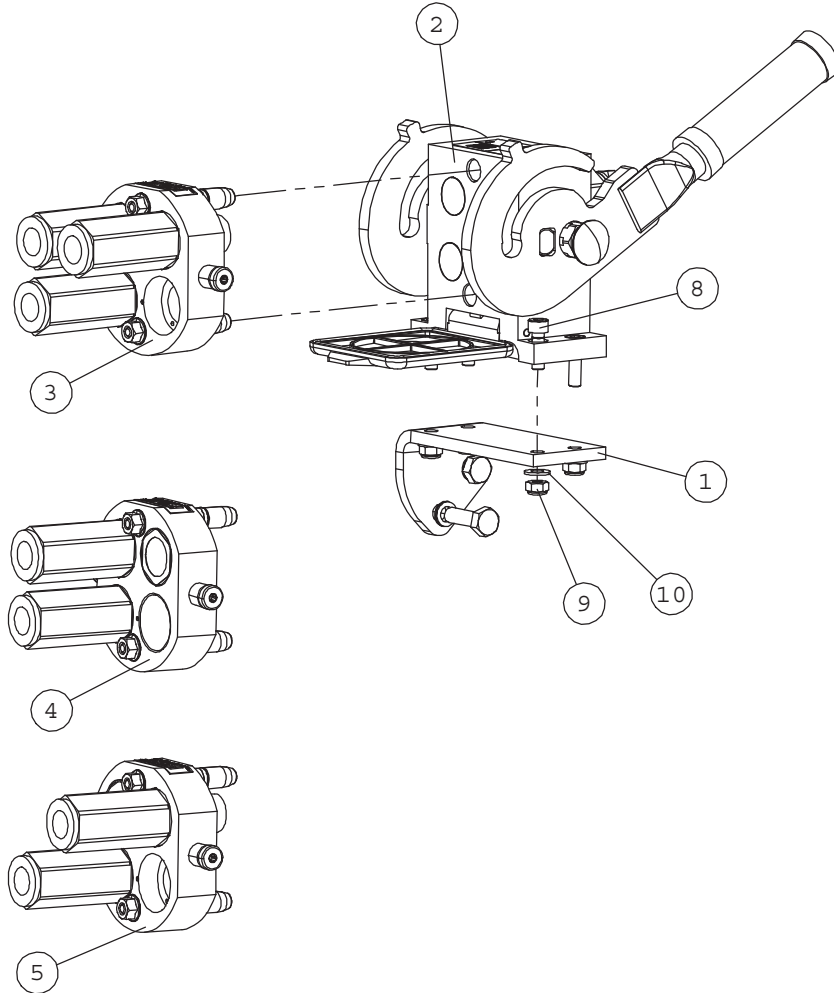
A49126 DASHBOARD 500/600 SERIE



A49126 DASHBOARD 500/600 SERIE

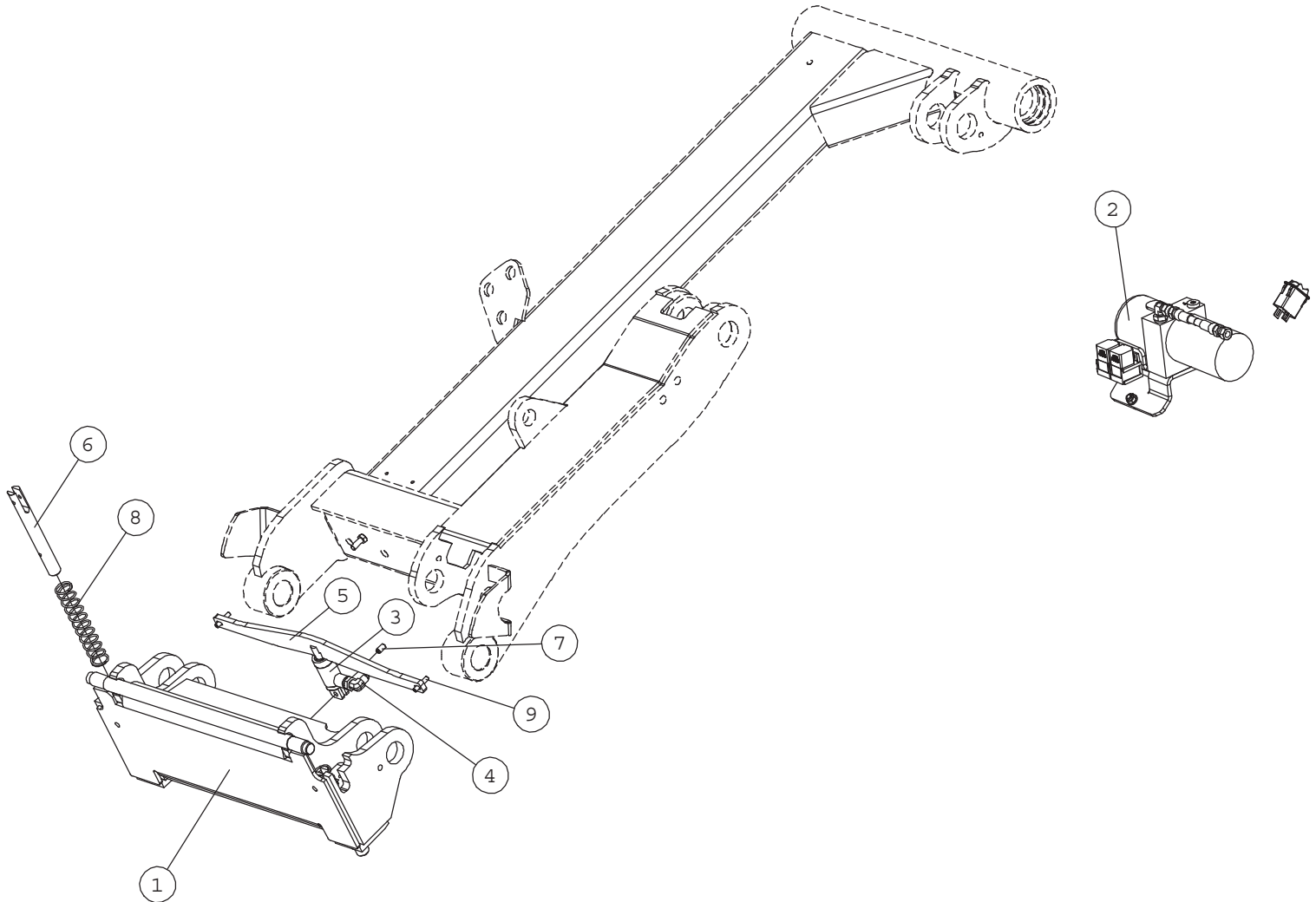
NRO REF POS TEIL	OSAN NRO PART NO BESTÄLL.NR BEST.NR	KPL QTY ST ST	NIMITYS	DESCRIPTION	BENÄMNING	BEZEICHNUNG
1	64202	1	VIRTALUKKO EAK4438	IGNITION SWITCH FOR	TÄNDLÅS MERIT 330332	ZÜNDSCHALTER MERIT 3
2	64074	1	PAINOKYTKIN, F22,5	PUSH BUTTON F22,5 SI	TRYCKKNAPP F22,5 SIG	DRUCKKNOPF F22,5 HUP
3	64602	4	VIPUKYTKIN B067AP 2	TOGGLE SWITCH B067AP	VIPPBRYTARE B067AP,	KIPPSCHALTER B067AP,
4	64603	4	KUMISUOJUS V-22 VIPU	RUBBER COVER V-22, T	GUMMISKYDD V-22, VIP	SCHUTZGUMMI V-22, KI
5	A49125	1	MITTARIPIPANEELIN	PLATE, DASHBOARD	BOTTENPLATTA, INSTRU	PLATTE, ARMATURENBRE
7	65121	1	LÄMPÖMITTARI, VESI	THERMOMETER, WATER	TERMOMETER, VATTEN	THERMOMETER, WASSER
8	65122	1	POLTTOAINEMITTARI	FUEL GAUGE	BRÄNSLEMÄTARE	KRAFTSTOFFANZEIGE
9	65123	1	KIERROSLUK/TUNTIMITT	HOURLY METER/TACHOMETE	TIMMÄTARE/VARVMÄTARE	STUNDENZÄHLER/DREHZA

A34366 MULTI CONNECTOR



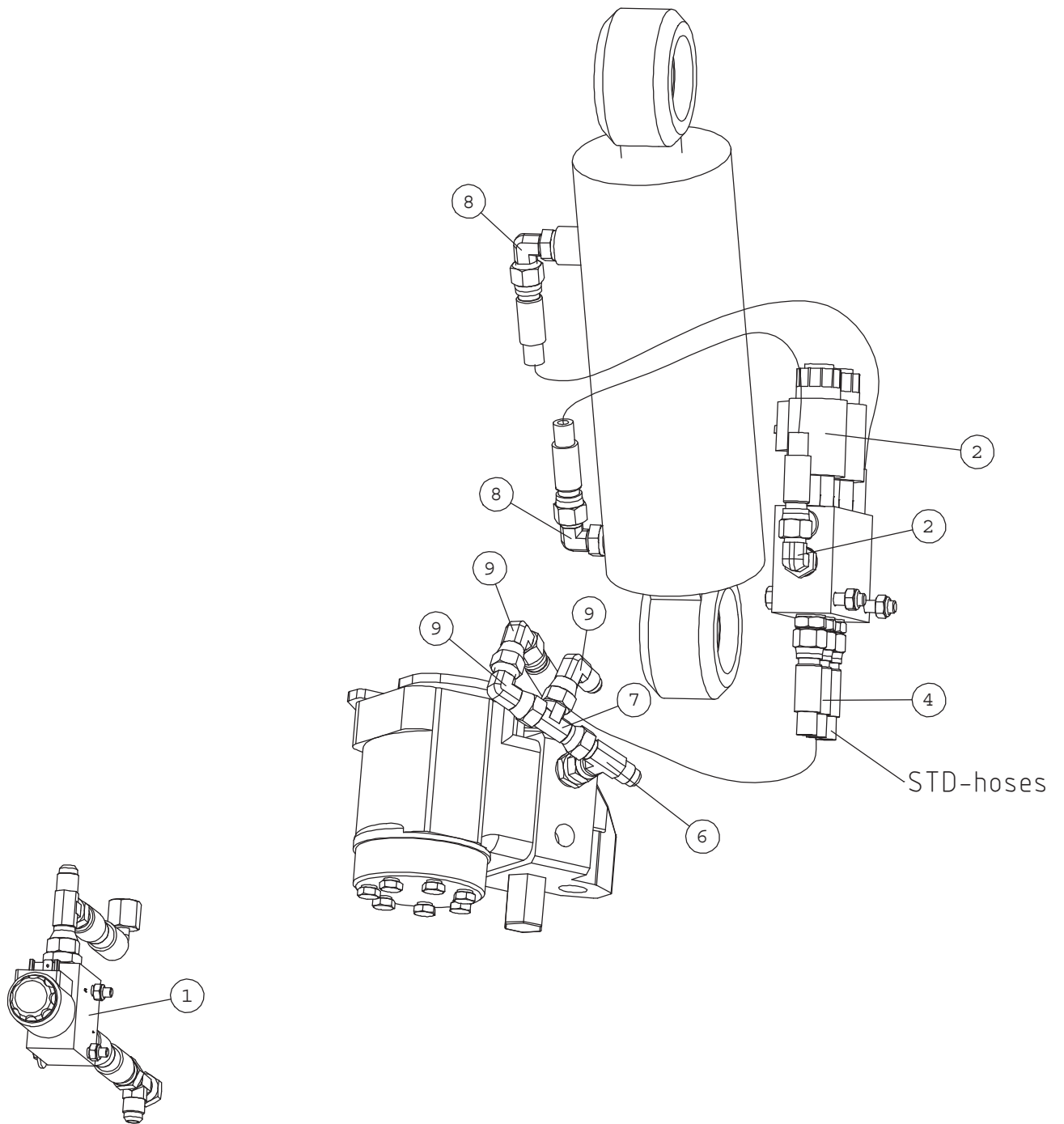
NRO REF POS TEIL	OSAN NRO PART NO BESTÄLL.NR BEST.NR	KPL QTY ST ST	NIMITYS	DESCRIPTION	BENÄMNING	BEZEICHNUNG
1	A410804	1	PIKALIITIN KIINNIKE	MOUNTING BRACKET, MU	FÄSTE, FLERSNABBKOPP	AUFNAHME, MULTI-KUPPL
2	65252	1	PIKALIITINRYHMÄ 3P5	MULTI CONNECTOR, 0N	FLERSNABBKOPPLING, L	MULTI-KUPPLUNG, LADE
3	65250		PIKALIITINRYHMÄ	MULTI CONNECTOR, 3 C	FLERKOPPLING, 3 KOPP	MULTI-KUPPLUNG, 3 KU
4	65251		PIKALIITINRYHMÄ	MULTI CONNECTOR, 2 C	FLERKOPPLING, 2 KOPP	MULTI-KUPPLUNG, 2 KU
5	65371		PIKALIITINRYHMÄ	MULTI CONNECTOR, 2 C	FLERKOPPLING, 2 KOPP	MULTI-KUPPLUNG, 2 KU
6	74505	2	KUUSIORUUVI ZN	HEXAGONAL SCREW M10x	SEXKANTSKRUV M10x35	SECHSKANTSCHRAUBE M1
7	64058	3	PERUSLIITIN	BASIC FITTING F40XS1	RAK KOPPLING F40XS12	GERADE EINSCHRAUBVER
8	71884	4	KUUSIOKOLORUUVI	HEXAGONAL SCREW M	SEKANTHÄLSKRUV M	INNENSECHSKANT - SCH
9	72320	4	KUUSIOMUTTERI ZN	NUT M8 NYLOC DIN 98	SEKANTMUTTER M8 NY	SECHSKANTMUTTER M 8
10	73122	4	ALUSLEVY M 8	WASHER M8 A8	BRICKA M8 A8,	UNTERLEGSCHIEBE M8
11	74531	2	ALUSLEVYPARI M10	SPACER NORDLOCK M10,	BRICKA NORDLOCK M10,	UNTERLEGSCHIEBE NORD

A34956 HYDRAULIC QUICK ATTACHMENT PLATE



NRO REF POS TEIL	OSAN NRO PART NO BESTÄLL.NR BEST.NR	KPL QTY ST ST	NIMITYS	DESCRIPTION	BENÄMNING	BEZEICHNUNG
1	A34361	1	PIKAKIINNITYSLEVY	ATTACHMENT COUPLING	REDSKAPSFÄSTE MODELL	GERÄTEANBAUPLATTE MO
2	A34747	1	OHJAUSPAKETTI	HYDR. POWER PACK, HY	HYDRAULAGGREGAT, HYD	HYDRAULIKAGGREGAT, H
	A412059		MIKROHYDRAULIYKSIKÖN	MOUNTING PLATE, POWE	FÄSTE, HYDRAULAGGREG	AUFNHAMEPLATTE, HYDR
	65449		HYDR.KONEIKKO 12V	HYDRAULIC POWER PACK	HYDRAULAGGREGAT 12V	HYDRAULIKAGGREGAT 12
	A412507		HYDR.LETKU L=6000	HYDR. HOSE L=6000	HYDRAULSLANG L=6000	HYDR. SCHLAUCH L=60
	A34902		SÄHKÖSARJA	WIRE HARNESS, HYDR.	KABELHÄRVA, HYDR. RE	KABELBAUM, HYDR. GER
	65448		KYTKIN COBO	ROCKER SWITCH, HYDR.	VIPPBRYTARE, HYDR. R	WIPPSCHALTER, HYDR.
	64679		RELE 12V 20/30A 1-V	RELAY 12V 20/30A 1-V	RELÄ 12V 20/30A 1-V	RELÄIS 12V 20/30A 1-
3	A410776	1	HYDRAULISYLINTERI	HYDR. CYLINDER, HYDR	HYDRAULCYLINDER, HYD	HYDR. ZYLINDER, HYDR
4	64687	1	KULMALIITIN 90 AST.	ELBOW FITTING 90° C4	VINKELKOPPLING 90° C	WINKEL-VERSCHRAUBUNG
5	A410775	1	VÄLITANKO	LINKAGE ROD, HYDR. A	LÄNKSTÄNG, HYDR. RED	STANGE, HYDR. GERÄTE
6	A410803	2	LUKITUSTAPPI F20	LOCKING PIN F20, HYD	LÄSTAPP F20, HYDR. R	BOLZEN F20, HYDR. GE
7	74425	1	JOUSISOKKA	SPRING COTTER PIN 8x	FJÄDERSPRINT 8x14 DI	FEDERSPLINT 8x14 DI
8	65279	2	PURISTUSJOUSI, DIN	COMPRESSION SPRING	TRYCKFJÄDER, DIN 20	DRUCKFEDER, D
9	74455	2	JOUSISOKKA	SPRING COTTER 6x30	FJÄDERPINNE 6x30	FEDERSTIFT 6x30
10	A411085	1	TARRA	DECAL ATTACHMENT	DEKAL ATTACHMENT	AUFKLEBER ATTACHMEN
11	A411088	1	TARRA OHJE	DECAL INSTRUCTIONS	DEKAL INSTRUCTIONS	AUFKLEBER INSTRUCTI

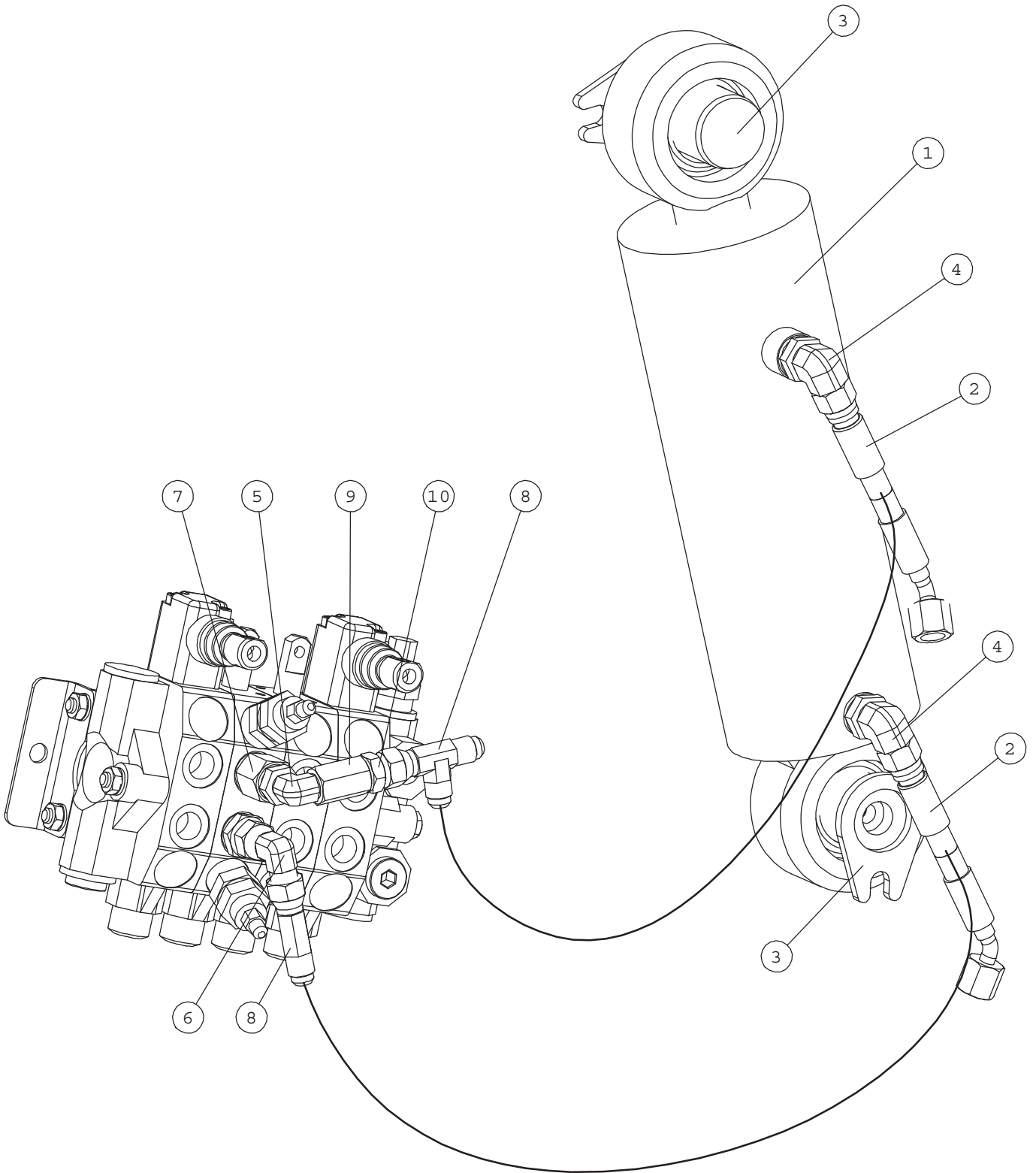
A34015 BOOM FLOATING, WHEN SELF LEVELING



A34015 BOOM FLOATING, WHEN SELF LEVELING

NRO REF POS TEIL	OSAN NRO PART NO BESTÄLL.NR BEST.NR	KPL QTY ST ST	NIMITYS	DESCRIPTION	BENÄMNING	BEZEICHNUNG
1	A47773	1	PUOMINKELLUNTA KP	BOOM FLOATING, MACHI	FLYTLÄGE, BOM, MASKI	SCHWIMMSTELLUNG, MAS
2	A413297	1	VENTTIILI KP	VALVE, BOOM FLOATING	VENTIL, FLYTLÄGE/PAR	VENTIL, SCHWIMMSTELL
3	A44472	2	HYDR.LETKU L=720 1LW	HYDR. HOSE L=720 JIC	HYDR. SLANG L=720 JI	HYDR.SCHLAUCH L=720
4	A44471	1	HYDR.LETKU L=400 1LW	HYDR. HOSE L=400 JIC	HYDR. SLANG L=400 JI	HYDR.SCHLAUCH L=400
5	A49716	1	SÄHKÖSARJA	WIRE HARNESS, BOOM F	KABELHÄRVA, FLYTLÄGE	KABELBAUM, SCHWIMMST
6	64070	1	T-KIERRELIITINRUNKO	T FITTING S6XS10	T-KOPPLING S6XS10	T-VERSCHRAUBUNG S6XS
7	64078	1	L-LIITINRUNKO	L-FITTING BODY R6XS1	L-KOPPLING RAM R6XS	L - VERSCHRAUBUNG R6
8	64087	2	KULMALIITIN 90 AST.	ELBOW FITTING 90 DEG	VINKELKOPPLING 90 GR	WINKEL-VERSCHR. C40X
9	64043	3	KULMALIITIN 90 AST	ELBOW FITTING 90 DE	VINKELKOPPLING 90 GR	WINKEL-VERSCHR. C6XS

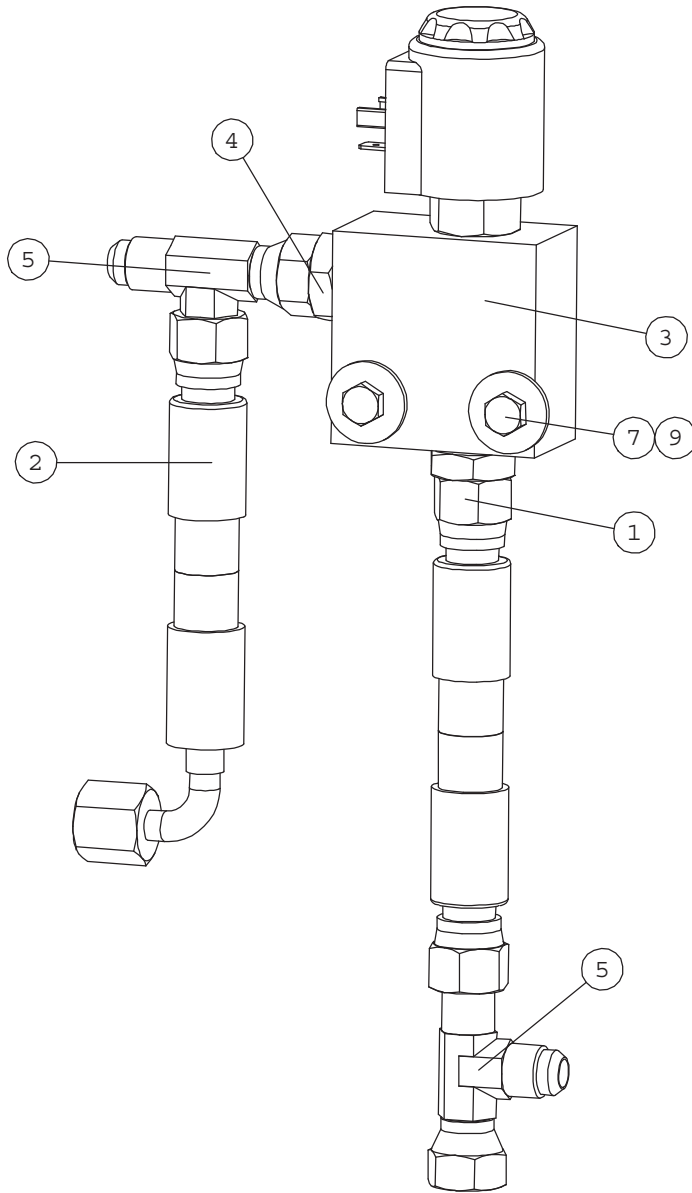
A35553 BOOM SELF LEVELLING



A35553 BOOM SELF LEVELLING

NRO REF POS TEIL	OSAN NRO PART NO BESTÄLL.NR BEST.NR	KPL QTY ST ST	NIMITYS	DESCRIPTION	BENÄMNING	BEZEICHNUNG
1	A47920	1	HYDR.SYL F90/F40-146	HYDR. CYLINDER F90/F	HYDRAULCYLINDER F90/	HYDR. ZYLINDER F90/F
	65005		TIIVISTESARJA YAS904	SEAL KIT, CYLINDER 9	PACKNINGSSATS CYLIND	DICHTSATZ, ZYLINDER
2	A47640	2	HYDR.LETKU L=2050 2L	HYDR. HOSE L=2050 2L	HYDRAULSLANG L=2050	HYDR. SCHLAUCH L=205
3	A47041	2	TAPPI KP F40-90	PIVON PIN F40-90	AXELTAPP F40-90	GELENKBOLZEN F40-90
4	64044	2	KULMALIITIN 90 AST	ELBOW FITTING 90 DE	VINKELKOPPLING 90 GR	WINKEL EINSCHR. C40X
5	64087	1	KULMALIITIN 90 AST.	ELBOW FITTING 90 DEG	VINKELKOPPLING 90 GR	WINKEL-VERSCHR. C40X
6	64043	1	KULMALIITIN 90 AST	ELBOW FITTING 90 DE	VINKELKOPPLING 90 GR	WINKEL-VERSCHR. C6XS
7	64324	1	SUPISTIN	REDUCER FITTING RI 3	FÖRMINSKNINGSKOPPLIN	REDUZIERVERSCHRAUBUN
8	64078	2	L-LIITINRUNKO	L-FITTING BODY R6XS1	L-KOPPLING RAM R6XS	L - VERSCHRAUBUNG R6
9	64195	1	MITTAUSLIITIN	TEST FITTING TT4XS10	MÄTNINGSKOPPLING TT4	MESSERVERSCHRAUBUNG
10	64059	1	PERUSLIITIN	BASIC FITTING F40XS1	RAK KOPPLING F40XS10	GERADE EINSCHR. F40X

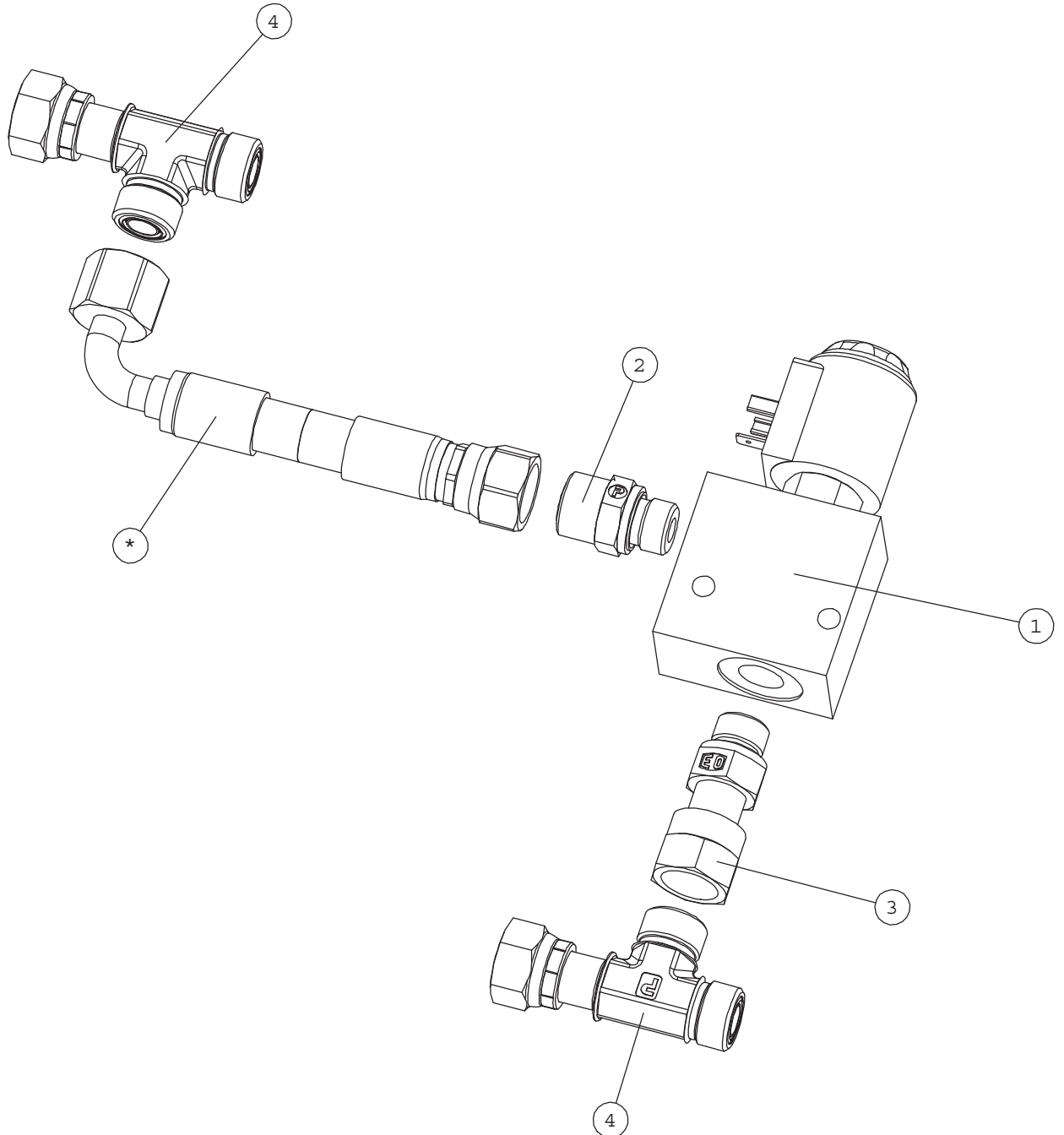
A47773 BOOM FLOATING, MACHINE WITHOUT SELF LEVELING



A47773 BOOM FLOATING, MACHINE WITHOUT SELF LEVELING

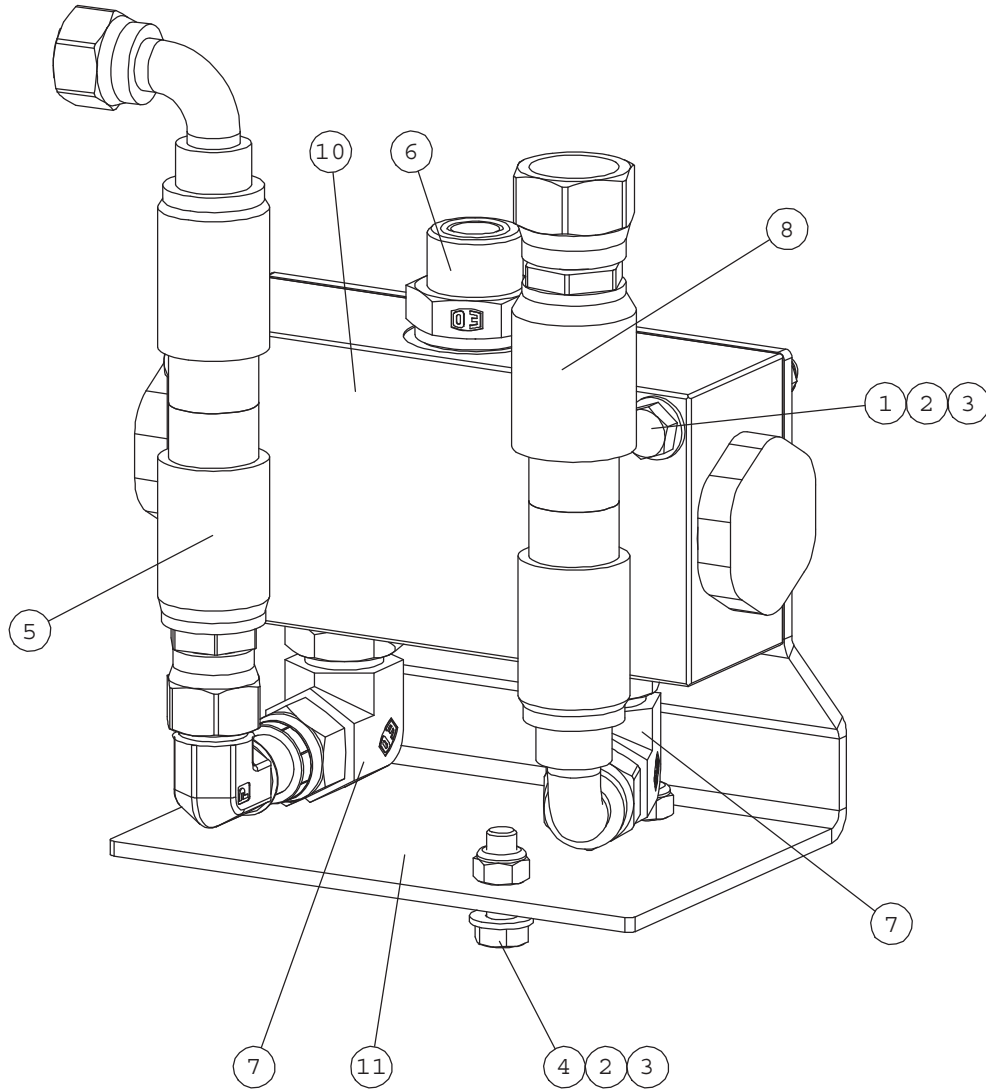
NRO REF POS TEIL	OSAN NRO PART NO BESTÄLL.NR BEST.NR	KPL QTY ST ST	NIMITYS	DESCRIPTION	BENÄMNING	BEZEICHNUNG
1	A47916	1	HYDR.LETKU L=900	HYDR. HOSE L=900 1LW	HYDRAULSLANG L=900 1	HYDR. SCHLAUCH L=900
2	A47907	1	HYDR.LETKU L=980	HYDR. HOSE L=980 2LW	HYDRAULSLANG L=980 2	HYDR. SCHLAUCH L=980
3	64676	1	SOLENOIDIVENTTIILI	SOLENOID VALVE WK08W	MAGNETVENTIL WK08W-0	MAGNETVENTIL WK08W-0
4	64041	2	PERUSLIITIN	BASIC FITTING F40X	RAK KOPPLING F40XS	GERADE EINSCHR. F40X
5	64078	2	L-LIITINRUNKO	L-FITTING BODY R6XS1	L-KOPPLING RAM R6XS	L - VERSCHRAUBUNG R6
6	A47841	1	SÄHKÖSARJA , KELLUNT	WIRE HARNESS, BOOM F	ELLEDNINGSSATS, FLYT	KABELBAUM, SCHWIMMST
7	74515	2	KUUSIORUUVI ZN	HEXAGONAL SCREW M 6x	SEKANTSKRUV M 6x45	SECHSKANTSCHRAUBE M
8	72318	2	KUUSIOMUTTERI	HEXAGONAL NUT M6 N	SEKANTMUTTER M6 NY	SECHSKANTMUTTER M 6
9	71681	2	ALUSLEVY M 6	WASHER M6 DIN 440	BRICKA M 6 DIN 440	UNTERLEGSCHIEBE M 6

A412225 DRIVE RELEASE VALVE



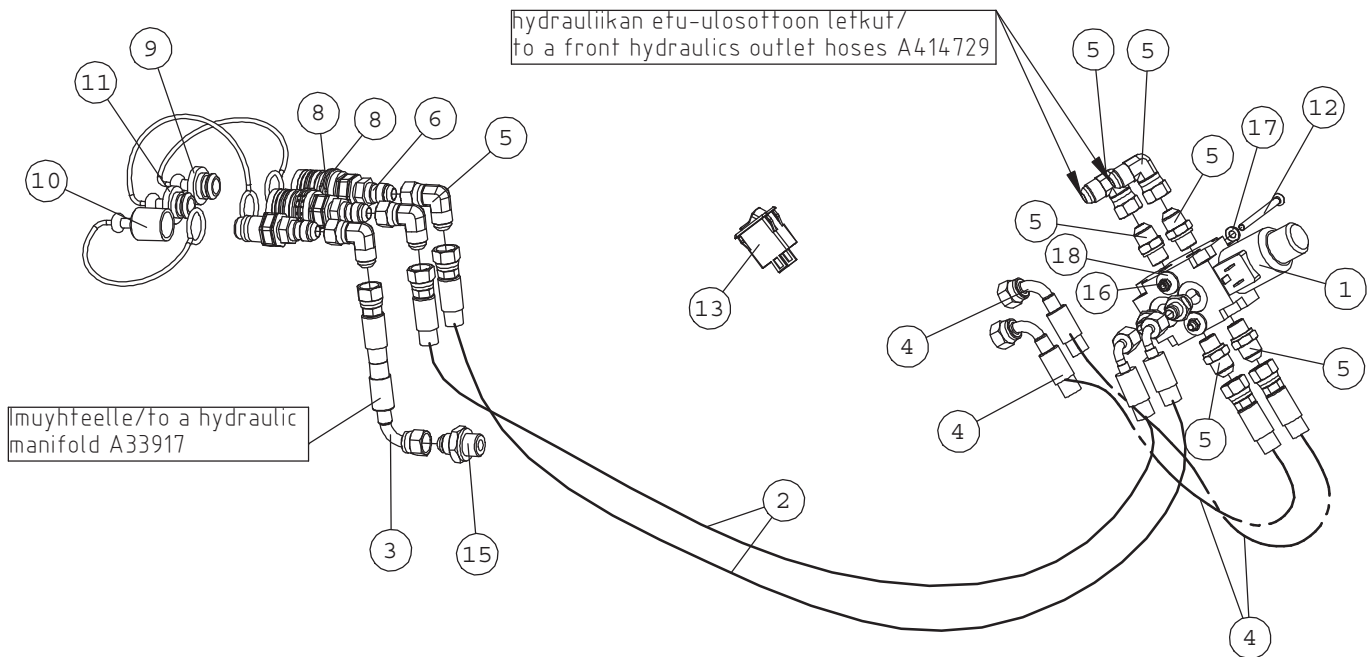
NRO REF POS TEIL	OSAN NRO PART NO BESTÄLL.NR BEST.NR	KPL QTY ST ST	NIMITYS	DESCRIPTION	BENÄMNING	BEZEICHNUNG
1	64676	1	SOLENOIDIVENTTIILI	SOLENOID VALVE WK08W	MAGNETVENTIL WK08W-0	MAGNETVENTIL WK08W-0
2	65312	1	PERUSLIITIN	BASIC FITTING 8F42ED	RAK KOPPLING 8F42EDM	GERADE EINSCHR. VERS
3	65324	1	YHDYSNIPPA	CONNECTOR NIPPLE 8F	FÖRBINDINGSNIPPEL 8	VERBINDUNGSNIPPEL 8F
4	65337	2	L-KIERRELIITINRUNKO	L FITTING 8R6MLOS	L KOPPLING 8R6MLOS	L VERSCHRAUBUNG 8R6M
5	a415114	1	HYDR.LETKU L=440	HYDR. HOSE L=440	HYDRAULSLANG L=440	HYDR. SCHLAUCH L=440

A34753 ANTI SLIP VALVE COMP O-LOK



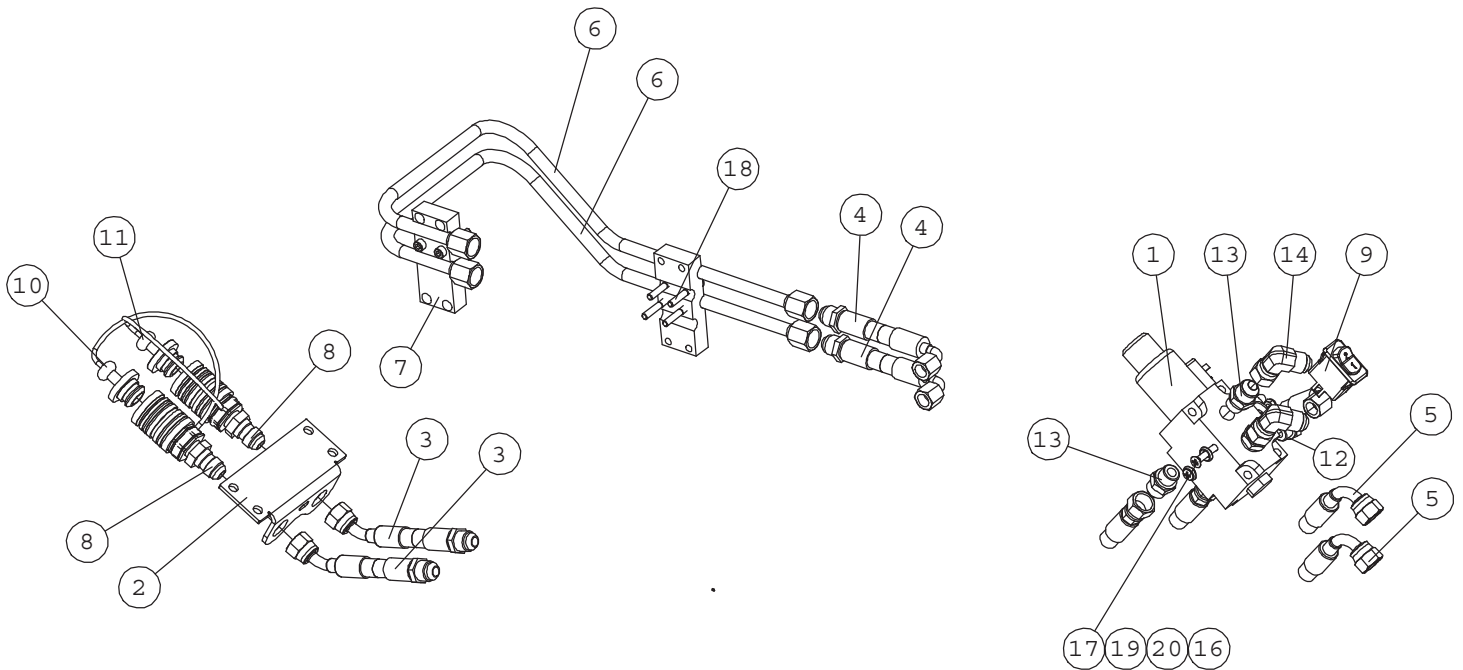
NRO REF POS TEIL	OSAN NRO PART NO BESTÄLL.NR BEST.NR	KPL QTY ST ST	NIMITYS	DESCRIPTION	BENÄMNING	BEZEICHNUNG
1	72141	2	KUUSIORUUVI ZN	HEXAGONAL SCREW M8x7	SEXXANTSKRUV M8x70 D	SECHSKANTSCHRAUBE M
2	73122	6	ALUSLEVY M 8	WASHER M8 DIN 125 Z	BRICKA M8 DIN 125 Z	UNTERLEGSCHIBE M8 D
3	72320	4	KUUSIOMUTTERI ZN	NUT M8 NYLOC DIN 98	SEXXANTMUTTER M8 NY	SECHSKANTMUTTER M 8
4	72132	2	KUUSIORUUVI ZN	HEXAGONAL SCREW M 8	SEXXANTSKRUV M 8x2	SECHSKANTSCHRAUBE M8
5	A411393	1	HYDR.LETKU L=300	HYDR. HOSE L=300	HYDRAULSLANG L=300	HYDR. SCHLAUCH L=300
6	65313	1	PERUSLIITIN	BASIC FITTING 10-12F	RAK KOPPLING 10-12F4	GERADE EINSCHR. VERS
7	65290	2	KULMALIITIN 90 AST	ELBOW FITTING 90 DEG	VINKELKOPPLING 90 GR	WINKEL-VERSCHRAUBUNG
8	A411512	1	HYDR.LETKU L=300	HYDR. HOSE L=300	HYDRAULSLANG L=300	HYDR. SCHLAUCH L=300
9	65300	1	KULMALIITIN 90 AST	ELBOW FITTING 90DEGR	VINKELKOPPLING 90GRA	WINKEL-VERSCHR. 90GR
10	a411239	1	VIRRRANJAKOV.AVANT520	FLOW DIVIDER VALVE	FLÖDESREGLERINGSVENT	MENGENREGELVENTIL
11	A410089	1	KANNAKE	BRACKET, ANTI SLIP V	FÄSTE, ANTI SLIP VEN	AUFNAHME, ANTI SLIP

A35881 REAR AUX. HYDR. OUTLET DOUBLE ACTING



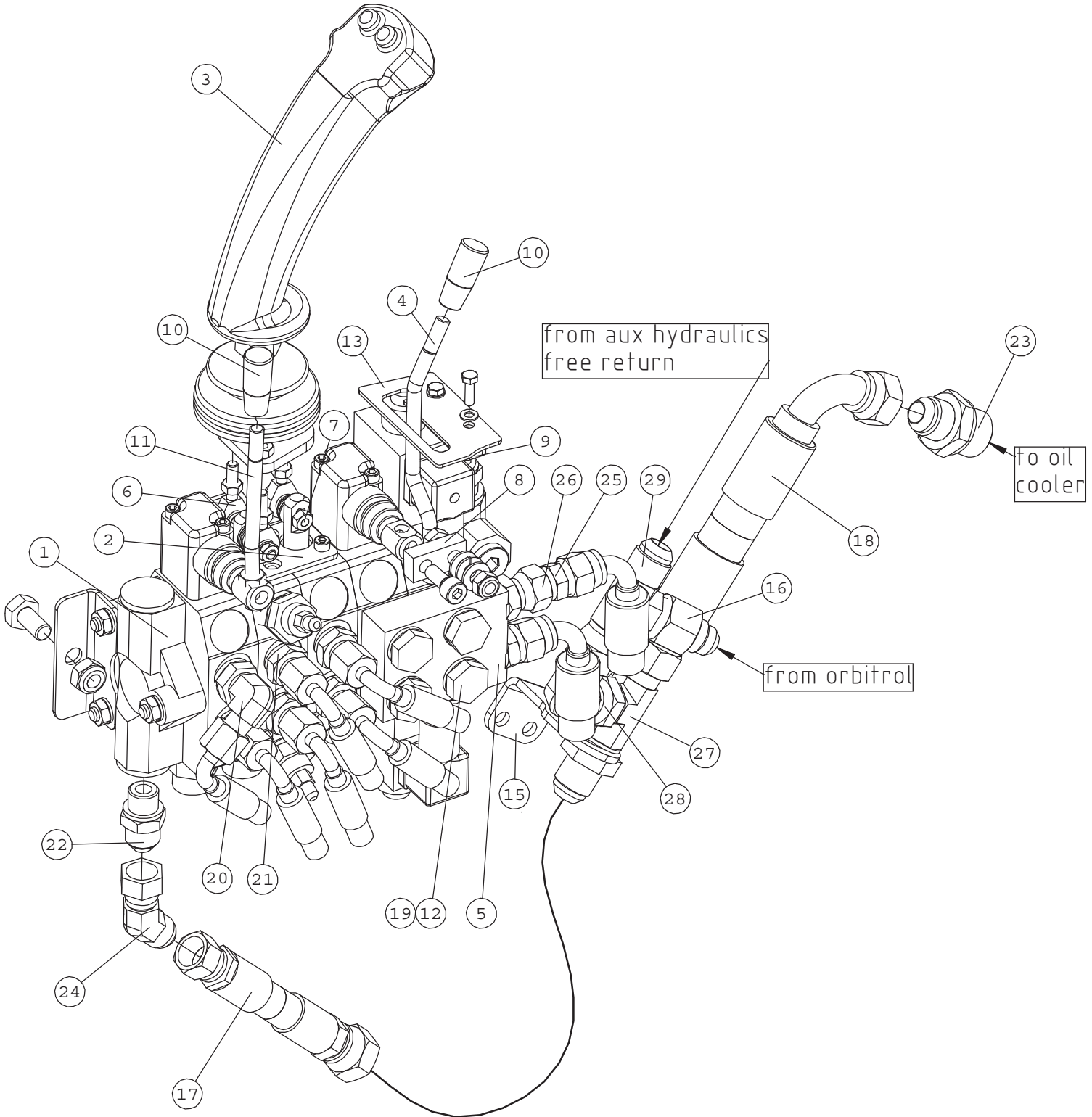
NRO REF POS TEIL	OSAN NRO PART NO BESTÄLL.NR BEST.NR	KPL QTY ST ST	NIMITYS	DESCRIPTION	BENÄMNING	BEZEICHNUNG
1	65099	1	VALINTAVENTTI DFE052/	SELECTOR VALVE DFE05	VÄLJARVENTIL DFE052/	WAHLVENTIL DFE052/6A
2	A47918	2	HYDR.LETKU L=3400 2L	HYDR. HOSE L=3400	HYDRAULSLANG L=3400	HYDR. SCHLAUCH L=340
3	a414861	1	HYDR.LETKU L=1700	HYDR. HOSE L=1700	HYDRAULSLANG L=1700	HYDR. SCHLAUCH L=17
4	a47730	2	HYDR.LETKU L=600 2LW	HYDR. HOSE L=600 2LW	HYDRAULSLANG L=600 2	HYDR. SCHLAUCH L=600
5	64041	2	PERUSLIITIN	BASIC FITTING F40X	RAK KOPPLING F40XS	GERADE EINSCHR. F40X
5	64134	5	KULMALIITIN 90 AST	ELBOW FITTING 90 DEG	VINKELKOPPLING 90 GR	WINKEL-VERSCHR. 90 G
5	64042	4	PERUSLIITIN	BASIC FITTING F40	RAK KOPPLING F40X	GERADE EINSCHRAUBVER
6	64190	2	PIKALIITINRUNKO 1/2"	QUICK COUPLING PART	SNABBKOPPLINGSDEL 1/	SCHNELLKUPPLUNGSTEIL
7	64189	1	PIKALIITINNIPPA 1/2"	QUICK COUPLING MALE	SNABBKOPPLINGSNIPPEL	SCHNELLKUPPLUNG STEC
8	74769	4	SEEGERRENGAS	SEEGER RING	SEEGER RING	HALTERING SEEGER
9	73754	1	SUOJUS MUSTA SPAV.13	RUBBER PLUG 1/2", TO	GUMMILOCK 1/2", SNAB	GUMMI-STECKER 1/2" F
10	73753	1	SUOJUS MUSTA SPAV.13	COVER 1/2" TO MALE Q	HATT 1/2" TILL SNABB	HUT 1/2", SCHNELLKUP
11	65133	1	SUOJUS PUNAIN SPAV.1	RUBBER COVER, RED, Q	SKYDDSGUMMI, RÖD, SN	SCHUTZGUMMI RÖT, SCH
12	74861	2	UPPOK.RISTIURARUUVI	CROSS-SLOT COUNTRS.	SÄNKT KRYSSHÅLSKRUV	KREUZ GESENKT. KOPF
13	65278	1	KYTKIN COBO	ROCKER SWITCH, HYDR.	VIPPBRYTARE, HYDR. B	WIPPSCHALTER, HYDR.
14	A49452	1	JOHTOSARJA	WIRE HARNESS, REAR A	KABELHÄRVA, HYDR. UT	KABELBAUM, HECKHYDRA
15	64058	1	PERUSLIITIN	BASIC FITTING F40XS1	RAK KOPPLING F40XS12	GERADE EINSCHRAUBVER
16	72318	2	KUUSIOMUTTERI	SIXTH NUT M 6 DIN 98	SEKANTMUTTER M6 NY	SECHSKANTMUTTER M 6
17	74768	2	ALUSLEVY MSS/NI M 6	WASHER MSS/NI M6	BRICKA MSS/NI M6	UNTERLEGSCHIBE MSS/
18	71681	2	ALUSLEVY M 6	WASHER M6 DIN 440	BRICKA M 6 DIN 440	UNTERLEGSCHIBE M 6

A35884 EXTRA AUX. HYDR. OUTLET, FRONT



NRO REF POS TEIL	OSAN NRO PART NO BESTÄLL.NR BEST.NR	KPL QTY ST ST	NIMITYS	DESCRIPTION	BENÄMNING	BEZEICHNUNG
1	65099	1	VALINTAVENTTI DFE052/	SELECTOR VALVE DFE05	VÄLJARVENTIL DFE052/	WAHLVENTIL DFE052/6A
2	A414858	1	KIINNITYSLEVY	MOUNTING BRACKET, QU	FÄSTE, SNABBKOPPLING	AUFNAHME, SCHNELLKUP
3	A414877	2	HYDR.LETKU L=1200	HYDR. HOSE L=1300	HYDRAULSLANG L=130	HYDR. SCHLAUCH L=13
4	A47638	2	HYDR.LETKU L=1610 2L	HYDR. HOSE L=1610 2L	HYDRAULSLANG L=1610	HYDR. SCHLAUCH L=161
5	a47730	2	HYDR.LETKU L=600 2LW	HYDR. HOSE L=600 2LW	HYDRAULSLANG L=600 2	HYDR. SCHLAUCH L=600
6	A414873	2	HYDRAULIPUTKI F12	HYDRAULIC TUBE F12	HYDRAULRÖR F12	HYDRAULIKROHR F12
7	a414870	2	HYDR. PUTKEN F12	PIPE CLAMP F12	RÖRKLÄMMA F12	ROHRSCHELLE F12
8	64190	2	PIKALIITINRUNKO 1/2"	QUICK COUPLING PART	SNABBKOPPLINGSDEL 1/	SCHNELLKUPPLUNGSTEIL
9	65276	1	KYTKIN COBO	ROCKER SWITCH, REAR	VIPPBRYTARE, HYDR. U	WIPPSCHALTER, ZUSATZ
10	73754	1	SUOJUS MUSTA SPAV.13	RUBBER PLUG 1/2", TO	GUMMILOCK 1/2", SNAB	GUMMI-STECKER 1/2" F
11	65566	1	SUOJUS SININEN SPAV.	RUBBER PLUG BLUE 1/2	GUMMILOCK BLÅ 1/2"	GUMMI-STECKER BLAU 1
12	64041	2	PERUSLIITIN	BASIC FITTING F40X	RAK KOPPLING F40XS	GERADE EINSCHR. F40X
13	64042	4	PERUSLIITIN	BASIC FITTING F40	RAK KOPPLING F40X	GERADE EINSCHRAUBVER
14	64134	2	KULMALIITIN 90 AST	ELBOW FITTING 90 DEG	VINKELKOPPLING 90 GR	WINKEL-VERSCHR. 90 G
15	A49452	1	JOHTOSARJA	WIRE HARNESS, REAR A	KABELHÄRVA, HYDR. UT	KABELBAUM, HECKHYDRA
16	74768	2	ALUSLEVY MSS/NI M 6	WASHER MSS/NI M6	BRICKA MSS/NI M6	UNTERLEGSCHIBE MSS/
17	74861	2	UPPOK.RISTIURARUUVI	CROSS-SLOT COUNTERS.	SÄNKT KRYSSHÅLSKRUV	KREUZ GESENKT. KOPF
18	74438	8	KUUSIOKOLORUUVI	HEXAGONAL HEAD SCREW	SEXXANTHÅLSKRUV M6x4	INNEN-SECHSKANTSCHRA
19	72318	2	KUUSIOMUTTERI	SIXTH NUT M 6 DIN 98	SEXXKANTMUTTER M6 NY	SECHSKANTMUTTER M 6
20	71681	2	ALUSLEVY M 6	WASHER M6 DIN 440	BRICKA M 6 DIN 440	UNTERLEGSCHIBE M 6

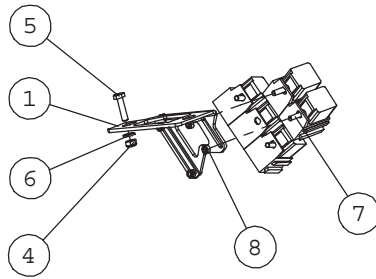
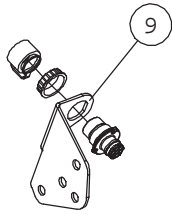
A35754 JOYSTICK 6 FUNCTIONS



A35754 JOYSTICK 6 FUNCTIONS

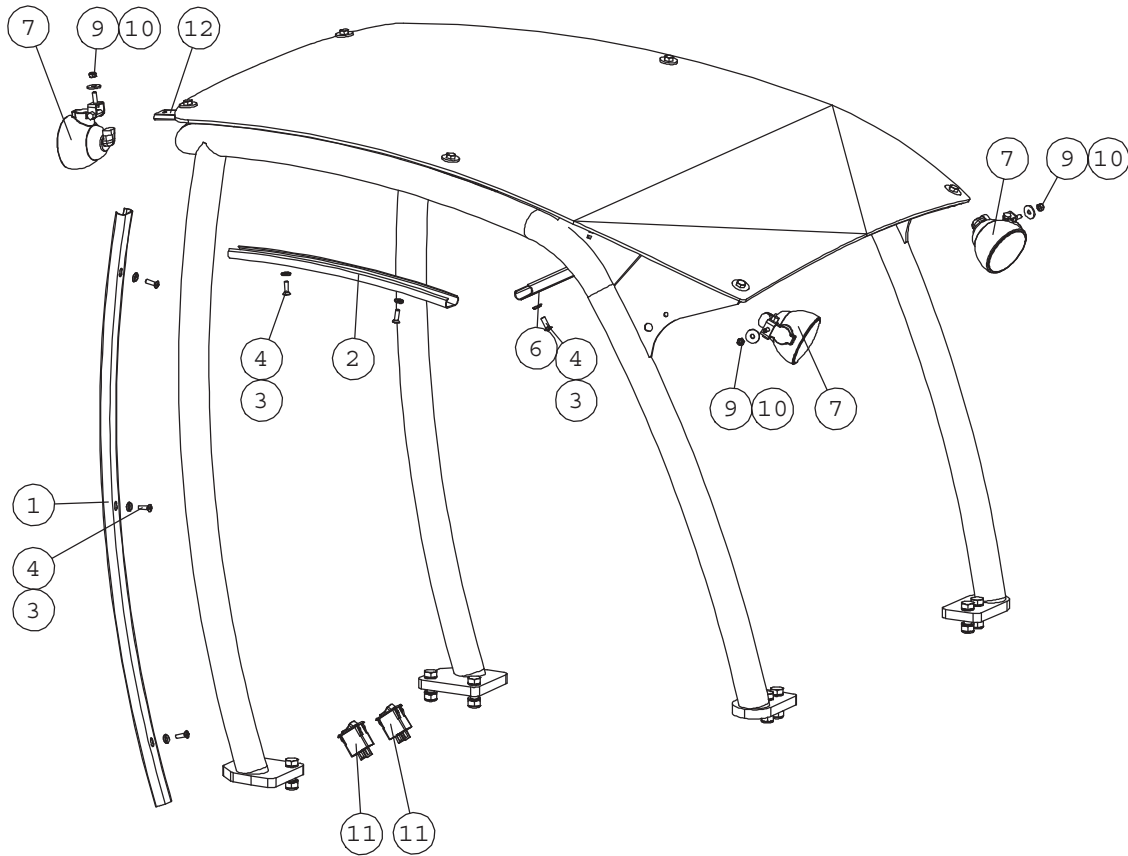
NRO REF POS TEIL	OSAN NRO PART NO BESTÄLL.NR BEST.NR	KPL QTY ST ST	NIMITYS	DESCRIPTION	BENÄMNING	BEZEICHNUNG
1	A414939	1	VENTTIILI HDS11/5	CONTROL VALVE HDS	RIKTNINGSVENTIL HDS	STEUERGERÄT HD
2	A42838	1	KORVAKE KP	BRACKET, LINKAGE CON	FASTE, LEDLAGER, LAS	AUFNAHME, GELENKLAGE
3	A414942	1	JOYSTICK KP	JOYSTICK 6 FUNCTIONS	JOYSTICK 6 FUNKTIONE	JOYSTICK6-FACH GRIF
	65406		PAINOKYTKIN PUNAIN	PUSHBUTTON, RED, AUX	TRYCKKNAPP RÖD, JOYS	DRUCKKNOPF ROT, JOYS
	65407		PAINOKYTKIN SININEN	PUSHBUTTON, BLUE, JO	TRYCKKNAPP BLÅ, JOYS	DRUCKKNOPF BLAU, JOY
	A410614		VIPU KP	BRACKET, CONTROL LEV	FÄSTE, REGLAGE	AUFNAHMESTANGE, BEDI
	65641		JOYSTICK KAHVA WALVO	JOYSTICK HANDLE W	JOYSTICK HANDTAG WA	JOYSTICK GRIFF
	74327		SUOJAKUMI	RUBBER COVER, CONTRO	SKYDDGUMMI, REGLAGE,	SCHUTZGUMMI, BEDIENH
4	A410950	1	VIPU KP	CONTROL LEVER, AUX.	REGLAGE, YTTRE HYDRA	BEDIENHEBEL, ZUSATZH
5	A414899	1	YHDISTYSLÖHKO	CONNECTION HYDRAULIC	KOPPLINGSBLOCK, YTR	VERBINDUNGSHYDRAULIK
6	63690	3	NIVELVARSI	ROD END BEARING AS	LÄNKHUVUD ASAHI JA	GELENKKOPF ASAHI JAM
7	A41821	2	VIVUSTON TAPPI	PIN, CONTROL LEVERS	STÄNGGÄNGS TAPP	HEBELZAPFEN
8	a43092	1	VÄLIKAPPALE	CONNECTING PIECE, CO	FÖRBINDNINGSDDEL, REG	VERBINDUNGSTÜCK, BE
9	A48360	1	LUKITUSPALA	LOCKING PIECE	LÄSSTYCKE	VERRIEGELUNGSTÜCK
10	74761	2	NUPPI HYDR.VIPUUN	KNOB, CONTROL LEVER	KNOPP, REGLAGE	KNOPF, BEDIENHEBEL
11	A411056	1	VIPU	CONTROL LEVER, TELES	REGLAGE, TELESKOPUTS	BEDIENHEBEL, TELESKO
12	A42089	4	BANJOPULTTI	BANJO BOLT R3/8" -	BANJOBULT R3/8"-38	HOHLSCHRAUBE R 3/8
13	A48070	1	LUKITUSHAHLO	LOCKING PLATE, CONTR	LÄSPLATTA, REGLAGE	VERRIEGELUNGSKULISSE
14	A35403	1	SÄHKÖSARJA	WIRE HARNESS, JOYSTI	KABELHÄRVA, JOYSTICK	KABELBAUM, JOYSTICK
15	A415907	1	LEVY VENTTIILIN	PLATE, CONTROL VALVE	BRICKA, STYRVENTIL,	SCHEIBE, STEUERGERÄT
16	64909	1	SUPISTIN	REDUCER FITTING TRTX	REDUCERINGSKOPPLING	REDUZIERVERSCHRAUBUN
17	A48898	1	HYDR.LETKU L=330	HYDR. HOSE L=330	HYDRAULSLANG L=330	HYDR. SCHLAUCH L=330
18	A47682	1	HYDR.LETKU L=290 1LW	HYDR. HOSE L=280 1LW	HYDRAULSLANG L=280 1	HYDR. SCHLAUCH L=280
19	73379	8	USIT-TIIVISTE R3/8"	USIT-COMPRESSION 3/8	USIT-PACKNING 3/8"	USIT-DICHTUNG 3/8"
20	64044	1	KULMALIITIN 90 AST	ELBOW FITTING 90 DE	VINKELKOPPLING 90 GR	WINKEL EINSCHR. C40X
21	64041	5	PERUSLIITIN	BASIC FITTING F40X	RAK KOPPLING F40XS	GERADE EINSCHR. F40X
22	64042	4	PERUSLIITIN	BASIC FITTING F40	RAK KOPPLING F40X	GERADE EINSCHRAUBVER
23	64692	1	PERUSLIITIN	BASIC FITTING F40XS1	RAK KOPPLING F40XS16	GERADE EINSCHR. F40X
24	64884	1	KULMALIITIN 45 AST.	ELBOW FITTING 45 DEG	VINKELKOPPLING 45 GR	WINKEL-VERSCHRAUBUNG
25	64135	1	SUORA JATKOLIITIN	CONNECTOR FITTING HT	ANSLUTNINGSKOPPLING	GERADE VERBINDUNGS-V
26	64082	1	YHDYSNIPPA	LEAD THROUGH FITTING	GENOMFÖRINGSKOPPLING	DURCHFÜHRUNGSNIPPEL
27	65062	1	LÄPIVIENTI L-LIITIN	ELBOW FITTING 90 DEG	VINKELKOPPLING 90 GR	WINKEL-VERSCHR. 90 G
28	64306	1	KULMALIITIN 90 AST	ELBOW FITTING 90 DEG	VINKELKOPPLING 90 GR	WINKEL-VERSCHR. 90 G
29	64303	1	L-LIITINRUNKO	L FITTING R6XS16	L KOPPLINGSHUS R6XS1	L VERSCHRAUBUNG R6XS

A34700 ATTACHMENT CONTROL SWITCH PACK



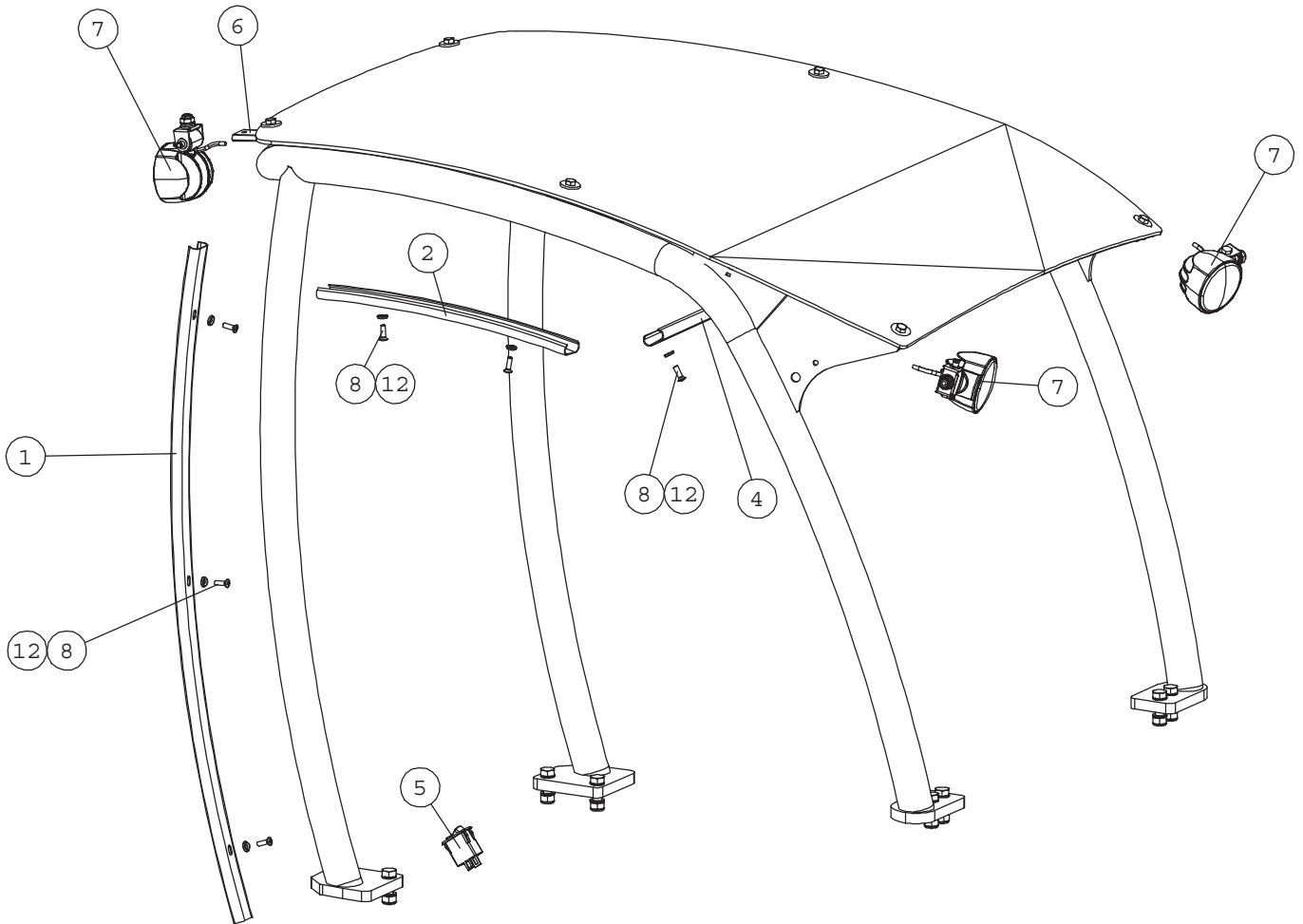
NRO REF POS TEIL	OSAN NRO PART NO BESTALL.NR BEST.NR	KPL QTY ST ST	NIMITYS	DESCRIPTION	BENÄMNING	BEZEICHNUNG
1	A411851	1	RELEKANNAKE	BRACKET, RELAY	FÄSTE, RELÄ	AUFNAHME, RELAIS
2	A34716	1	LISÄPANEELI KP	SWITCH PACK	BRYTAREPAKET	SCHALTERPAKET
3	A34689	1	SÄHKÖSARJA	WIRE HARNESS, CONTRO	KABELHÄRVA, BRYTAREP	KABELBAUM, SCHALTERS
4	72318	1	KUUSIOMUTTERI	SIXTH NUT M 6 DIN 98	SEKKANTMUTTER M6 NY	SECHSKANTMUTTER M 6
5	72119	1	KUUSIORUUVI ZN	HEXAGONAL SCREW M6x2	SEKKANTSKRUV M6x25 D	SECHSKANTSCHRAUBE M6
6	71680	1	ALUSLEVY M 6	WASHER M6 DIN 125	BRICKA M6 A6,4 DIN 1	UNTERLEGSCHIBE M6 A
7	72110	4	KUUSIORUUVI ZN	HEX. SCREW M5x16 DIN	SEKKANTSKRUV M5x16 D	SECHSKANTSCHRAUBE M5
8	72315	4	KUUSIOMUTTERI	NUT M 5 NYLOC DIN 9	SEKKANTMUTTER M 5	SECHSKANTMUTTER M5 N
9	a413036	1	LÄPIVIENTILEVY	BRACKET, ELECTR. OUT	FÄSTE, ELUTTAG	AUFNAHME, STECKDOSE

A33916 WORK LIGHT KIT (HALOGEN)



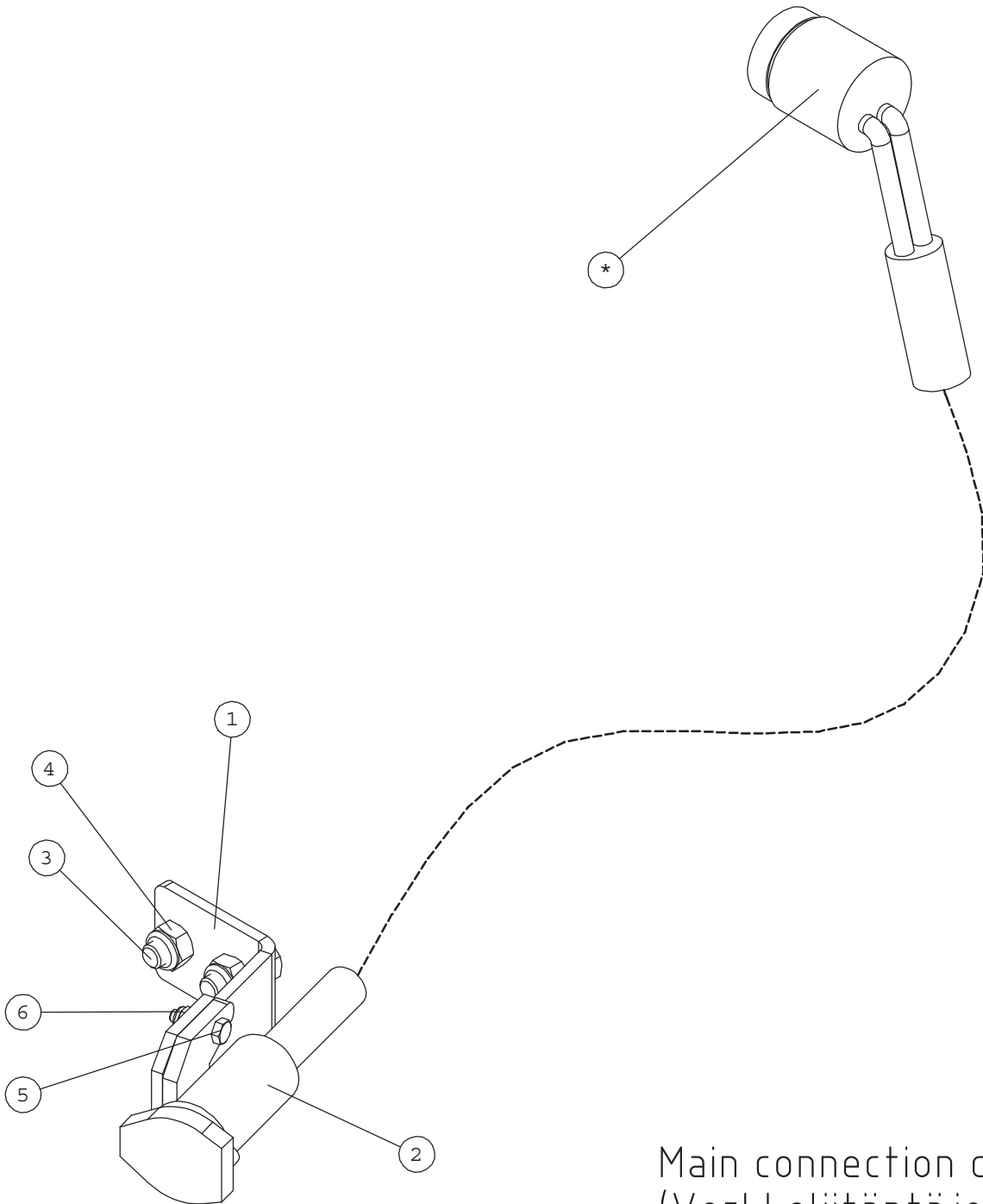
NRO REF POS TEIL	OSAN NRO PART NO BESTÄLL.NR BEST.NR	KPL QTY ST ST	NIMITYS	DESCRIPTION	BENÄMNING	BEZEICHNUNG
1	A49080	1	PEITELISTA SIVU	COVER STRIP, SIDE	TÄCKLIST, SIDA	ABDECKLEISTE, SEITE
2	A49079	1	PEITELISTA VÄLI	COVER STRIP, MIDDLE	TÄCKLIST, MELLERSTA	ABDECKLEISTE, MITTE
3	74768	8	ALUSLEVY MSS/NI M 6	WASHER MSS/NI M6	BRICKA MSS/NI M6	UNTERLEGSSCHEIBE MSS/
4	74767	8	UPPOK.RISTIURARUUVI	RAISED COUNTERSUNK H	KRYSSKRUV KULLERFÖRS	LINSENSENKSCHRAUBE M
5	A33337	1	JOHTOSARJA , TYÖVALO	WIRE HARNESS, WORK L	KABELHÄRVA , ARBETSLJ	KABELBAUM, ARBEITSLI
6	A49077	1	PEITELISTA YLÄ	COVER STRIP, UPPER	TÄCKLIST, ÖVRE	ABDECKLEISTE, OBERE
7	64965	3	TYÖVALAISIN COBO 05.	WORK LIGHT COBO 12V/	ARBETSLJUS COBO 12V/	ARBEITSLICHT COBO 12
	64874		HALOGEENIPOLTIN	HALOGEN BULB 12V/27W	HALOGENLAMPA 12V/27W	HALOGENBIRNE 12V/27W
9	72318	3	KUUSIOMUTTERI	HEXAGONAL NUT M6 N	SEXKANTMUTTER M6 NY	SECHSKANTMUTTER M 6
10	71681	3	ALUSLEVY M 6	WASHER M6 DIN 440	BRICKA M 6 DIN 440	UNTERLEGSSCHEIBE M 6
11	65066	2	KYTKIN COBO	SWITCH, WORK LIGHT	BRYTARE, ARBETSLJUS	SCHALTER, ARBEITSLIC
12	A410086	1	TYÖVALONKANNAKE	BRACKET, WORK LIGHT	FÄSTE, ARBETSLJUS	AUFNAHME, ARBEITSLIC
13	72132	1	KUUSIORUUVI ZN	HEXAGONAL SCREW M 8	SEXKANTSKRUV M 8x2	SECHSKANTSCHRAUBE M8
14	71685	2	ALUSLEVY M 8	WASHER M 8 DIN 440	BRICKA M 8 DIN 440	UNTERLEGSSCHEIBE M 8
15	72320	1	KUUSIOMUTTERI ZN	NUT M8 NYLOC DIN 98	SEXKANTMUTTER M8 NY	SECHSKANTMUTTER M 8

A34917 WORK LIGHT KIT (LED)



NRO REF POS TEIL	OSAN NRO PART NO BESTÄLL.NR BEST.NR	KPL QTY ST ST	NIMITYS	DESCRIPTION	BENÄMNING	BEZEICHNUNG
1	A49080	1	PEITELISTA SIVU	COVER STRIP, SIDE	TÄCKLIST, SIDA	ABDECKLEISTE, SEITE
2	A49079	1	PEITELISTA VÄLI	COVER STRIP, MIDDLE	TÄCKLIST, MELLERSTA	ABDECKLEISTE, MITTE
3	A33337	2	JOHTOSARJA , TYÖVALO	WIRE HARNESS, WORK L	KABELHÄRVA, ARBETSLJ	KABELBAUM, ARBEITSLI
4	A49077	1	PEITELISTA YLÄ	COVER STRIP, UPPER	TÄCKLIST, ÖVRE	ABDECKLEISTE, OBERE
5	65066	1	KYTKIN COBO	SWITCH, WORK LIGHT	BRYTARE, ARBETSLJUS	SCHALTER, ARBEITSLIC
6	A410086	1	TYÖVALONKANNAKE	BRACKET, WORK LIGHT	FÄSTE, ARBETSLJUS	AUFNAHME, ARBEITSLIC
7	A412571	3	LED-TYÖVALO	WORK LIGHT, LED WITH	ARBETSLJUS, LED MED	ARBEITSLICHT, LED MI
8	74767	8	UPPOK.RISTIURARUUVI	RAISED COUNTERSUNK H	KRYSSKRUV KULLERFÖRS	LINSENENKSCHRAUBE M
9	72132	1	KUUSIORUUVI ZN	HEXAGONAL SCREW M 8	SEKKANTSKRUV M 8x2	SECHSKANTSCHRAUBE M8
10	72320	1	KUUSIOMUTTERI ZN	NUT M8 NYLOC DIN 98	SEKKANTMUTTER M8 NY	SECHSKANTMUTTER M 8
11	71685	2	ALUSLEVY M 8	WASHER M 8 DIN 440	BRICKA M 8 DIN 440	UNTERLEGSCHIEBE M 8
12	74768	8	ALUSLEVY MSS/NI M 6	WASHER MSS/NI M6	BRICKA MSS/NI M6	UNTERLEGSCHIEBE MSS/

A410647 ENGINE BLOCK HEATER ASSEMBLY



Main connection cable
(Verkkoliitäntäjohto)
DA 460920 (2.5m): 65171

NRO REF POS TEIL	OSAN NRO PART NO BESTÄLL.NR BEST.NR	KPL QTY ST ST	NIMITYS	DESCRIPTION	BENÄMNING	BEZEICHNUNG
1	A48674	1	KIINNIKE	BRACKET	FASTE	AUFNAHME
2	64470	1	LOHKOLÄMM ASENUSSAR	CONNECTING LEAD DEFA	LEDNING DEFA 460992	ANSCHLUSSKABEL DEFA
3	72130	2	KUUSIORUUVI ZN	HEXAGONAL SCREW M8x2	SEKKANTSKRUV M8x20 D	SECHSKANTSCHRAUBE M 8
4	72320	2	KUUSIOMUTTERI ZN	NUT M8 NYLOC DIN 98	SEKKANTMUTTER M8 NY	SECHSKANTMUTTER M 8
5	73458	2	KUUSIORUUVI ZN	HEX. SCREW M4x16 DIN	SEKKANTSKRUV M4x16 D	SECHSKANTSCHRAUBE M4
6	72313	2	KUUSIOMUTTERI	HEXAGONAL NUT M4 DI	SEKKANTMUTTER M4 DIN	SECHSKANTMUTTER M 4
7	65727	1	LOHKOLÄMMITTIMEN VAS	HEATER ELEMENT, ENGI	VÄRMEELEMENT, BLOCKV	HEIZELEMENT, MOTORVO